

# Schaltungsunterlagen Circuit documentation



**Bauvorhaben / Project :**

**Auftragsnummer / Order number:**

**PROtec-RZ-24-SB-NA**

**Auftragsbestätigung / Confirmation :**

**Type:**

**PROtec-RZ-24-SB-NA**

**Firma / Company:**

**SIMON PROtec Systems GmbH  
Medienstraße 8  
D-94036 Passau  
Tel : +49(0)851/98870-0  
Fax: +49(0)851/98870-70  
<http://www.simon-protec.com>  
[info@simon-protec.com](mailto:info@simon-protec.com)**

**Gehäuseausführung BxHxT / Housing size WxHxT mm:** 400x400x200  
**Anschlussleistung / Connection power VA:** 102  
**Installationsort / Installation location:** +H  
**Teilebesonderheit / Specifics:** Standard  
**Anzahl der Seiten / Total sheet numbers:** 7  
**Programm / Software:**

**Bearbeiter / Originator:**

Gabriel Gnatz

**Erstellungsdatum / Date of issue:**

23.02.2024

**Änderungsdatum / Revision date:**

27.11.2024

**Legende / Legend:**



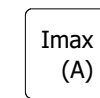
RWA-Gruppe  
Smoke vent group



Stromversorgung  
Power supply



Lüftungsgruppe  
Vent group



Imax  
(A)  
Maximaler Laststrom (KB)  
Max. load current (SO)

**Farbkennzeichnung n. IEC757  
Colour coding IEC757:**

Schwarz / Black	BK	Rosa / Pink	PK
Braun / Brown	BN	Gold / Golden	GD
Orange / Orange	OG	Türkis / Turquoise	TQ
Rot / Red	RD	Silber / Silver	SR
Gelb / Yellow	YE	Grau / Grey	GY
Grün / Green	GN	Violett / Purple	VT
Blau / Blue	BU	Grün-Gelb / Green-Yellow	GNYE
Weiß / White	WH		

## Dimensionierung der Kabel: Cable dimensioning:

Motor-Kabelquerschnitt in mm<sup>2</sup>:  $\frac{I \text{ (Gesamtstromaufnahme der Antriebe)} * L \text{ (Länge der Motorzuleitung)} * 2 \text{ (hin/zurück)}}{2,5V \text{ (zugelassener Spg.-abfall)} * 58 \text{ m}/(\Omega * \text{mm}^2) \text{ (Elektr. Leitfähigkeit Kupfer)}}$

Vereinfachte Formel:  $A = L(\text{einfache Länge}) * I : 73$

24VDC-Steuerkabel: YR 6 x 0.8mm<sup>2</sup> max. 80m, Isolationswiderstand >500 kOhm (bei 80m und mehr abgeschirmtes Kabel verwenden).  
CONTROL CABLES : YR 6 x 0.8mm<sup>2</sup>, max. 80m, INSOLATING RESISTANCE >500 kOhm (FOR 80m AND MORE USE SHIELDED CABLES).

230VAC-MOTOR- und STEUERKABEL: Die Installation hat gemaeß den jeweils gueltigen nationalen Installationsvorschriften und durch entsprechendes qualifiziertes Fachpersonal zu erfolgen !  
230VAC-OPENER- and CONTROL CABLES: Installation according to the respectively installations national regulations for electrical!

OPENER CABLES: WIRE CROSS-SECTION S (mm<sup>2</sup>):  $\frac{\text{CURRENT (A) (Total current consumption)} * \text{CABLE-LENGTH (m)} * 2}{2,5V \text{ (approved voltage drop)} * 58\text{m}/(\Omega * \text{mm}^2) \text{ (electrical conductivity of copper)}}$

Simplified formula:  $A = \text{CABLE-LENGTH (m)} \text{ (single length)} * \text{CURRENT (A)} : 73$

SIM-TITM2

Datum	23.02.2024
Bearb.	ggnatz
Gepr	
Urspr	
Änderung	Datum
	Name

**PROtec-RZ-24-SB-NA**

**Titel-/Deckblatt  
Frontpage**



Anlage / Site	= ALLG
Ort / Place	+ EAA
Blatt / Sheet	1

# Inhaltsverzeichnis / Table of contents

F06\_001

Seite / Page	Seitenbeschreibung / Page specification	Seitenzusatzfeld / Additional specification	Datum / Date	Bearbeiter / Originator	X
=ALLG+EAA/1	Titel-/Deckblatt Frontpage		23.02.2024	ggnatz	
=ALLG+EAA/2	Inhaltsverzeichnis Table of contents		27.11.2024	ggnatz	
=ALLG+EAA/3	Artikelstückliste Basic schedule		27.11.2024	ggnatz	
=ALLG+H/1	Versorgung / Power supply		27.11.2024	ggnatz	
=ALLG+H/2	Steuerelektronik / Control board		27.11.2024	ggnatz	
=ALLG+H/3	Abschaltung AM831		27.11.2024	ggnatz	
=ALLG+H/4	Beschaltung Protronic ABZ		13.08.2024	ggnatz	

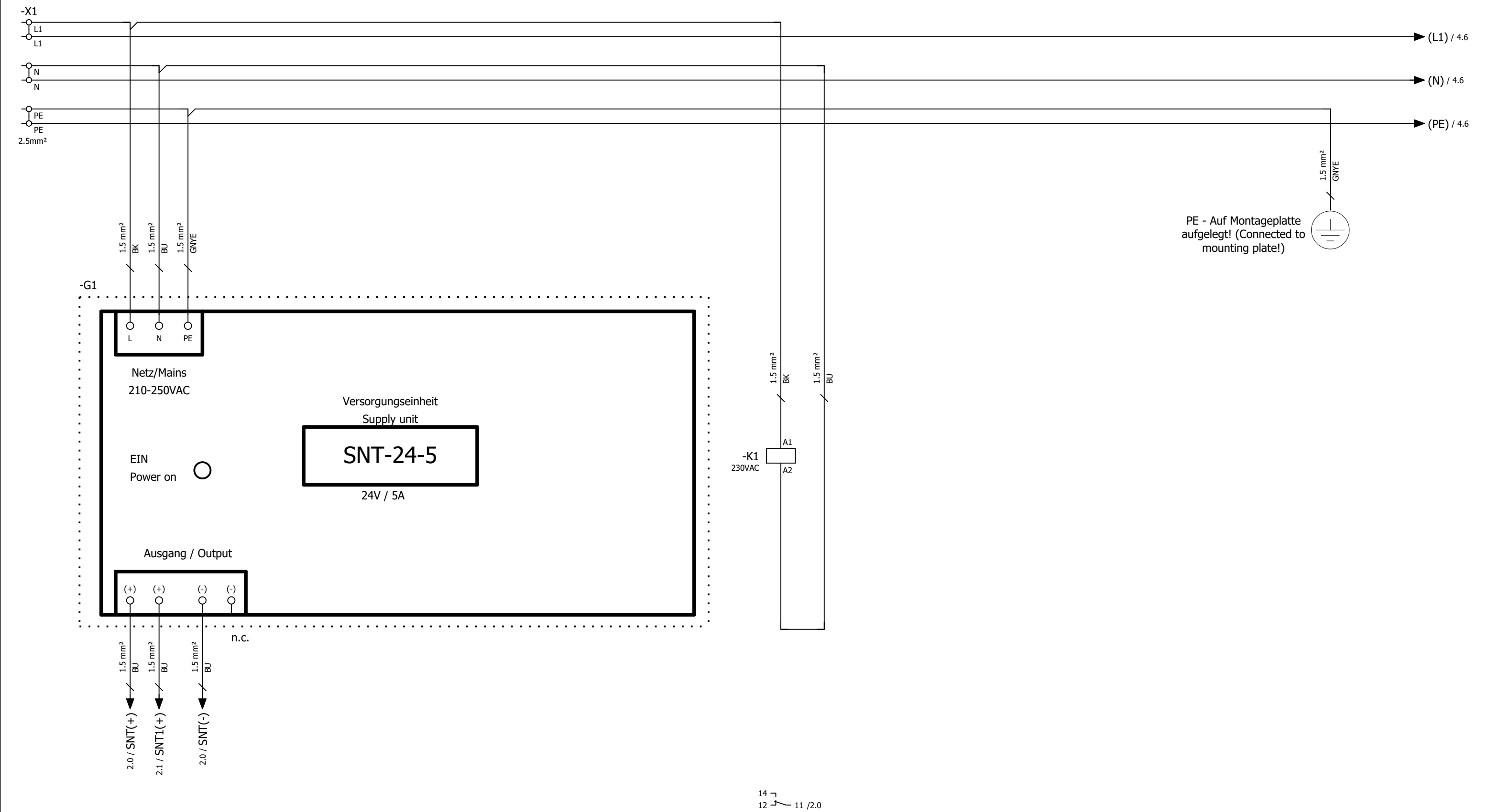
1

3

Änderung	Datum	27.11.2024	<b>PROtec-RZ-24-SB-NA</b>	<b>Inhaltsverzeichnis Table of contents</b>	 we create fire safety	Anlage / Site	= ALLG	
		Bearb.				ggnatz	Ort / Place	+ EAA
		Gepr Urspr					Blatt / Sheet	2



Einspeisung  
(Mains)  
1x230VAC/50Hz



24VDC  
Versorgung 1  
(Power supply 1)  
max. 5A)

Netzüberwachung

+EAA/3

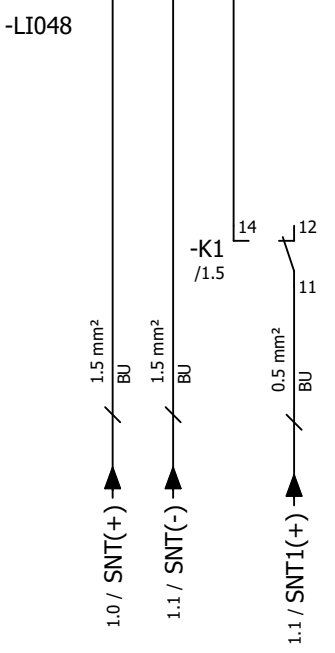
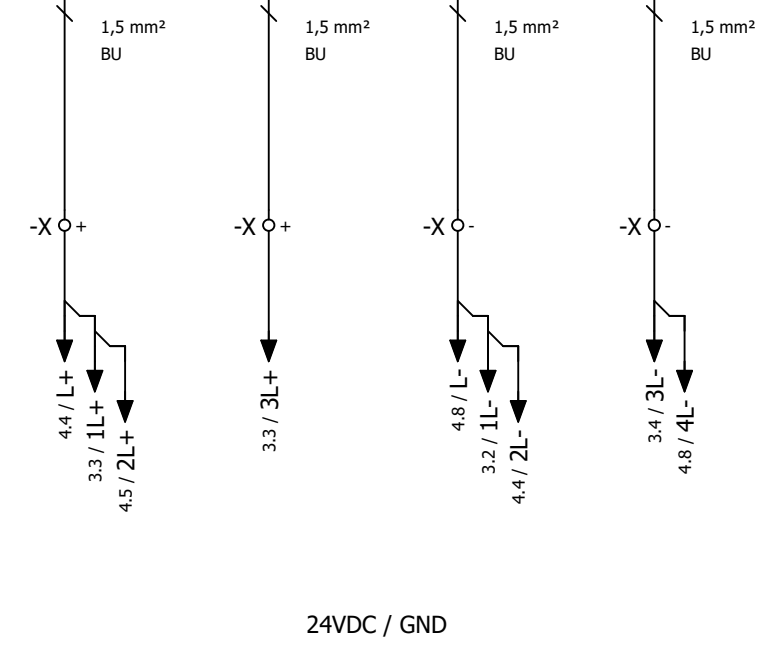
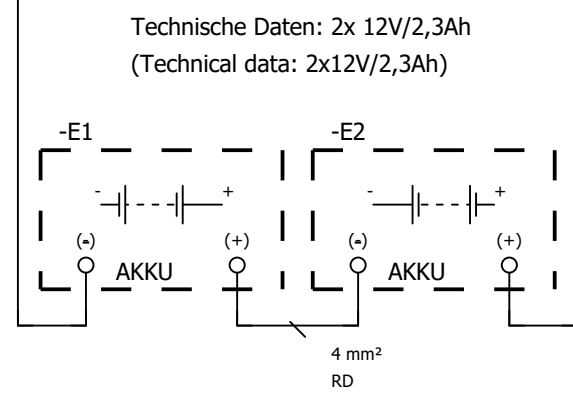
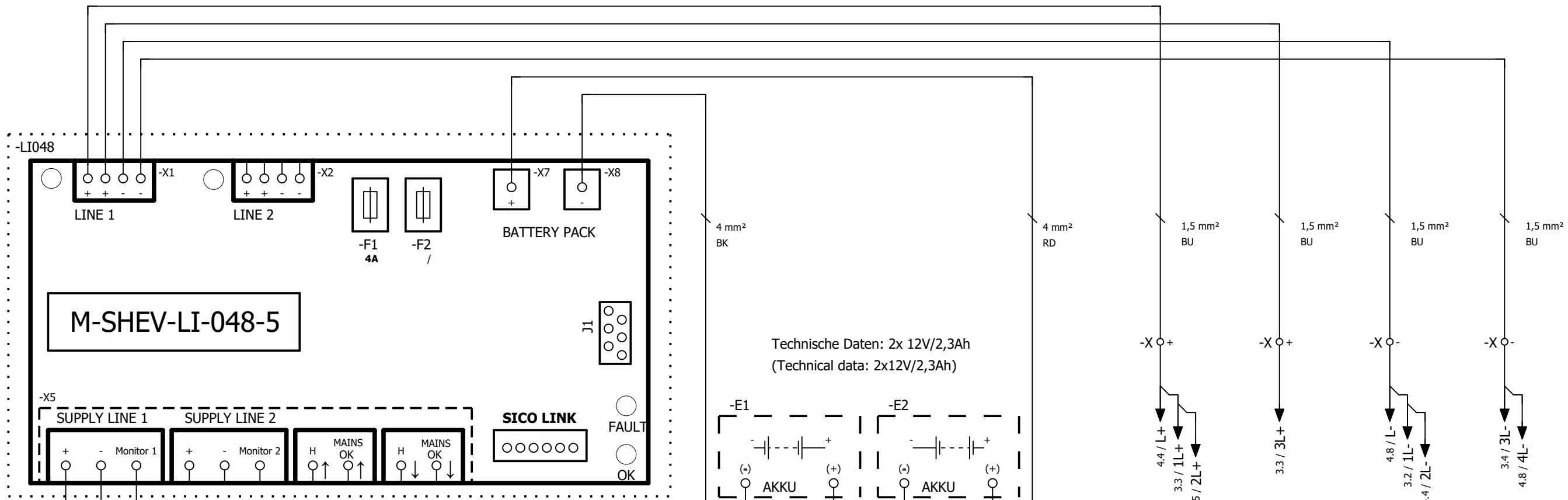
Datum	27.11.2024
Bearb.	ggnatz
Gepr	
Urspr	
Änderung	Datum
	Name

**PROtec-RZ-24-SB-NA**

**Versorgung / Power supply**



Anlage / Site	= ALLG
Ort / Place	+ H
Blatt / Sheet	1



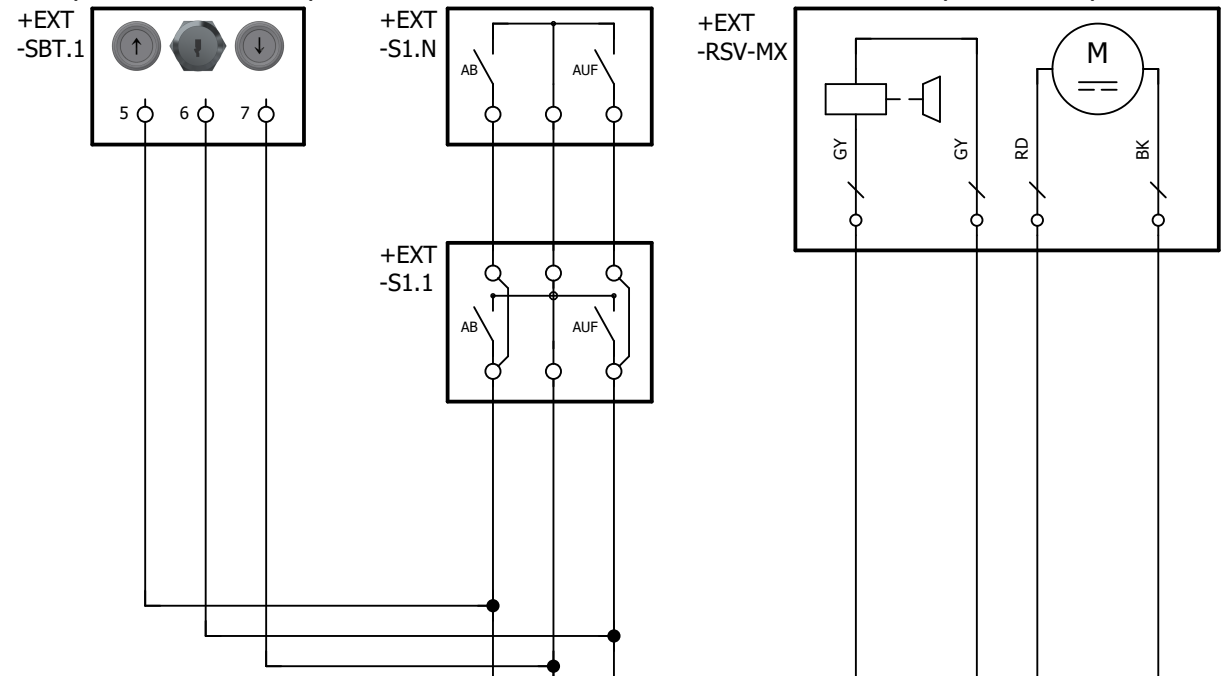
Steuerelektronik  
(Control board)  
Energieversorgung  
(Power supply)  
max.24V/4A (KB5A)

LI-048 Parameter (Parameters):  
 Akkutyp (SL\_ACCU\_TYPE): 2,3Ah  
 Überwachungseingänge (SL\_MONITORING\_INPUTS): Aus (OFF)  
 Anzahl Netzteile (SL\_NR\_PSU): 1

SBT - Servicebedientaster  
(Service manual switch)

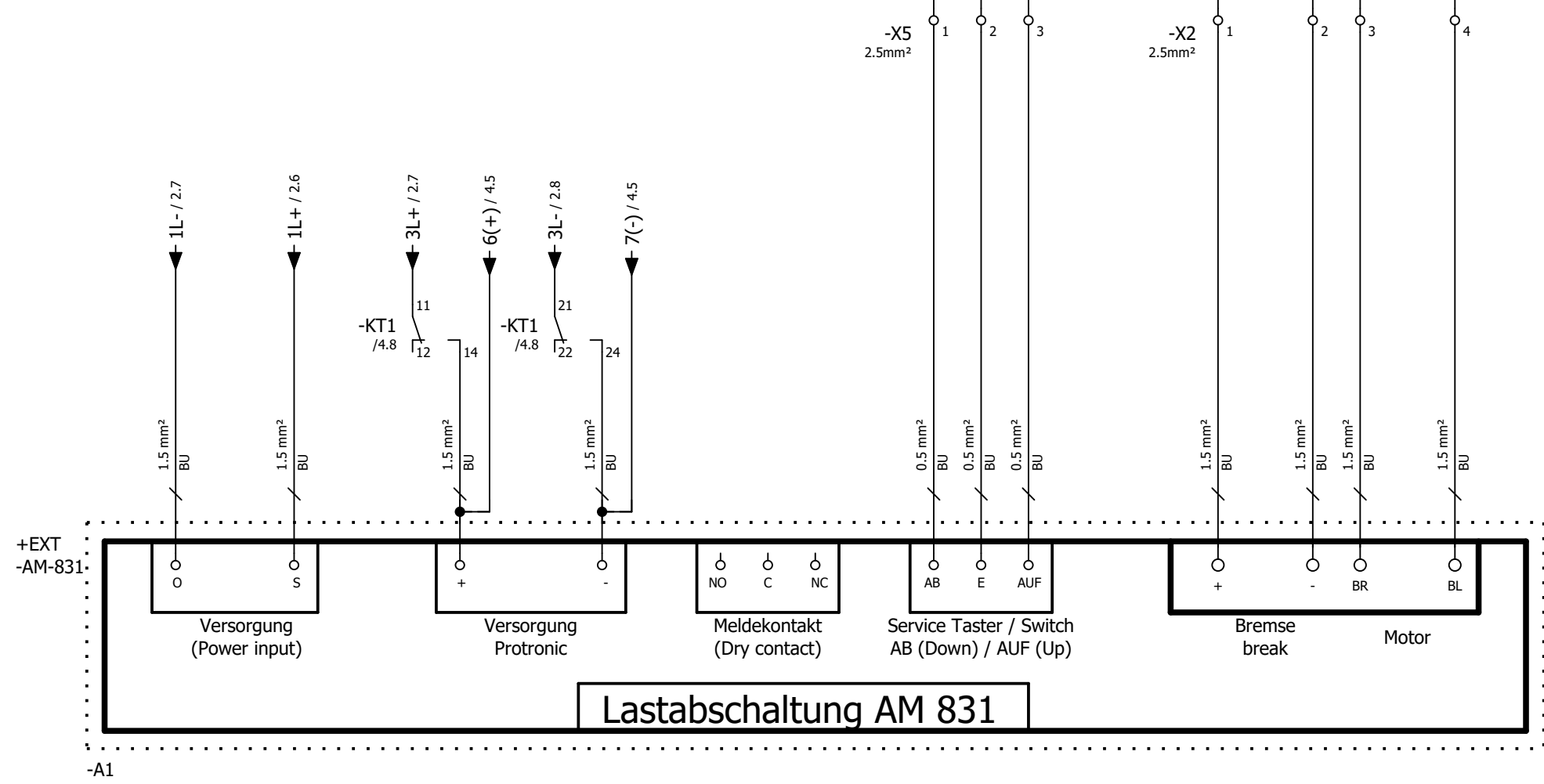
Service Taster / Switch

Rohrmotor  
(tubular motor)



Bauseitig  
(By customer)

Werkseitig  
verdrahtet  
(Wired by  
factory)



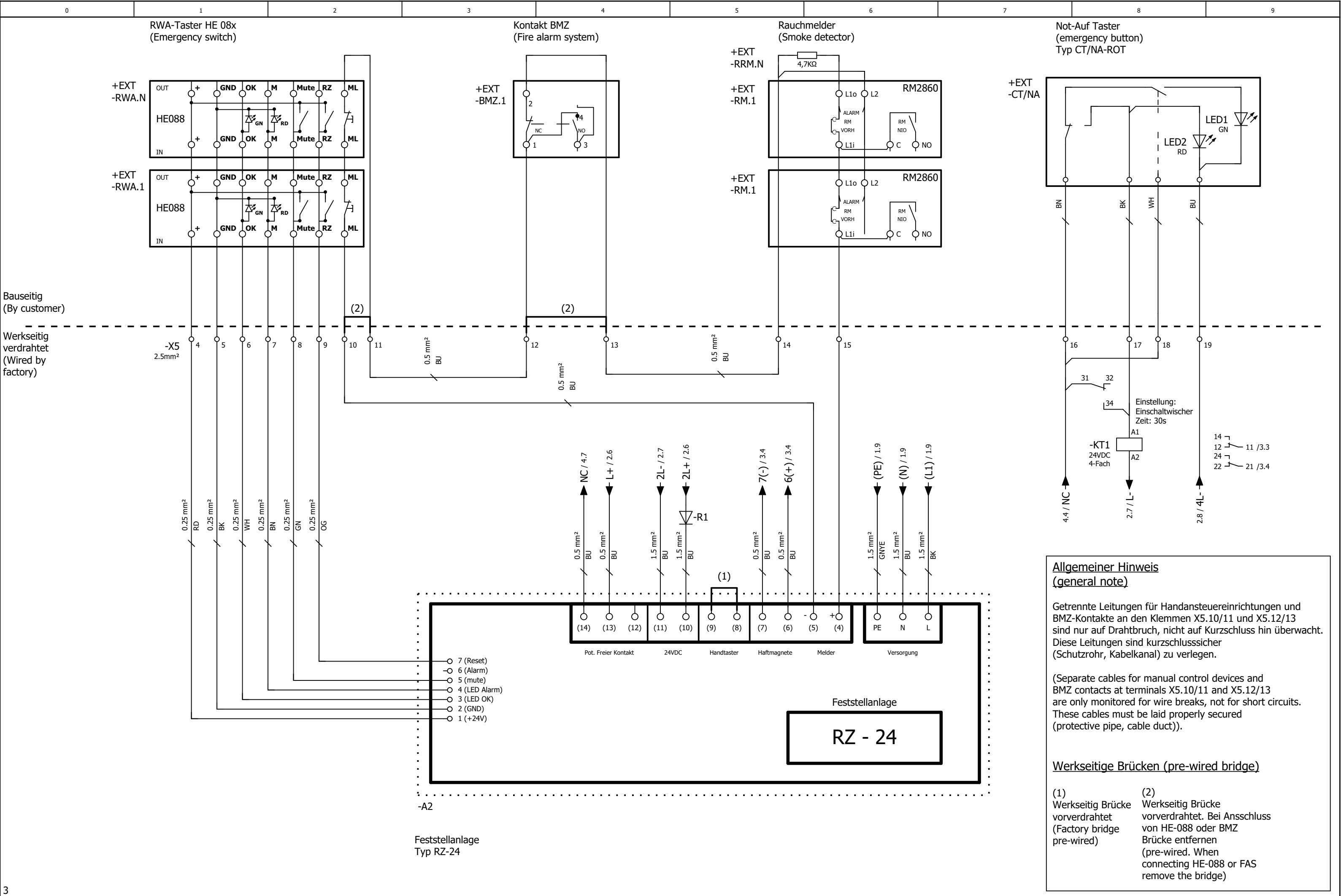
Datum	27.11.2024
Bearb.	ggnatz
Gepr	
Urspr	
Änderung	Datum
	Name

**PROtec-RZ-24-SB-NA**

**Abschaltung AM831**



Anlage / Site	= ALLG
Ort / Place	+ H
Blatt / Sheet	3



**Allgemeiner Hinweis (general note)**

Getrennte Leitungen für Handansteuereinrichtungen und BMZ-Kontakte an den Klemmen X5.10/11 und X5.12/13 sind nur auf Drahtbruch, nicht auf Kurzschluss hin überwacht. Diese Leitungen sind kurzschlussicher (Schutzrohr, Kabelkanal) zu verlegen.

(Separate cables for manual control devices and BMZ contacts at terminals X5.10/11 and X5.12/13 are only monitored for wire breaks, not for short circuits. These cables must be laid properly secured (protective pipe, cable duct)).

**Werkseitige Brücken (pre-wired bridge)**

(1) Werkseitig Brücke vorverdrahtet (Factory bridge pre-wired)

(2) Werkseitig Brücke vorverdrahtet. Bei Anschluss von HE-088 oder BMZ Brücke entfernen (pre-wired. When connecting HE-088 or FAS remove the bridge)