

# Schaltungsunterlagen Circuit documentation



**Bauvorhaben / Project :**

**Auftragsnummer / Order number:** PROtec-RZ-24

**Auftragsbestätigung / Confirmation :**

**Type:** PROtec-RZ-24

<p><b>Firma / Company:</b> <b>SIMON PROtec Systems GmbH</b>  <b>Medienstraße 8</b>  <b>D-94036 Passau</b>  <b>Tel : +49(0)851/98870-0</b>  <b>Fax: +49(0)851/98870-70</b>  <b>http://www.simon-protec.com</b>  <b>info@simon-protec.com</b></p>	<p><b>Gehäuseausführung BxHxT / Housing size WxHxT mm:</b> 301x323x85  <b>Anschlussleistung / Connection power VA:</b> 102  <b>Installationsort / Installation location:</b> +H  <b>Teilebesonderheit / Specifics:</b> Standard  <b>Anzahl der Seiten / Total sheet numbers:</b> 6  <b>Programm / Software:</b></p>
---	---

<p><b>Bearbeiter / Originator:</b> Gabriel Gnatz  <b>Erstellungsdatum / Date of issue:</b> 24.02.2017  <b>Änderungsdatum / Revision date:</b> 04.12.2020</p>	<p><b>Legende / Legend:</b></p> <table style="width: 100%;"> <tr> <td style="text-align: center;"></td> <td>RWA-Gruppe Smoke vent group</td> <td style="text-align: center;"></td> <td>Stromversorgung Power supply</td> </tr> <tr> <td style="text-align: center;"></td> <td>Lüftungsgruppe Vent group</td> <td style="text-align: center;"></td> <td>Maximaler Laststrom (KB) Max. load current (SO)</td> </tr> </table> <p><b>Farbkennzeichnung n. IEC757 Colour coding IEC757:</b></p> <table style="width: 100%;"> <tr> <td>Schwarz / Black</td> <td>BK</td> <td>Rosa / Pink</td> <td>PK</td> </tr> <tr> <td>Braun / Brown</td> <td>BN</td> <td>Gold / Golden</td> <td>GD</td> </tr> <tr> <td>Orange / Orange</td> <td>OG</td> <td>Türkis / Turquoise</td> <td>TQ</td> </tr> <tr> <td>Rot / Red</td> <td>RD</td> <td>Silber / Silver</td> <td>SR</td> </tr> <tr> <td>Gelb / Yellow</td> <td>YE</td> <td>Grau / Grey</td> <td>GY</td> </tr> <tr> <td>Grün / Green</td> <td>GN</td> <td>Violett / Purple</td> <td>VT</td> </tr> <tr> <td>Blau / Blue</td> <td>BU</td> <td>Grün-Gelb / Green-Yellow</td> <td>GNYE</td> </tr> <tr> <td>Weiß / White</td> <td>WH</td> <td></td> <td></td> </tr> </table>		RWA-Gruppe Smoke vent group		Stromversorgung Power supply		Lüftungsgruppe Vent group		Maximaler Laststrom (KB) Max. load current (SO)	Schwarz / Black	BK	Rosa / Pink	PK	Braun / Brown	BN	Gold / Golden	GD	Orange / Orange	OG	Türkis / Turquoise	TQ	Rot / Red	RD	Silber / Silver	SR	Gelb / Yellow	YE	Grau / Grey	GY	Grün / Green	GN	Violett / Purple	VT	Blau / Blue	BU	Grün-Gelb / Green-Yellow	GNYE	Weiß / White	WH		
	RWA-Gruppe Smoke vent group		Stromversorgung Power supply																																						
	Lüftungsgruppe Vent group		Maximaler Laststrom (KB) Max. load current (SO)																																						
Schwarz / Black	BK	Rosa / Pink	PK																																						
Braun / Brown	BN	Gold / Golden	GD																																						
Orange / Orange	OG	Türkis / Turquoise	TQ																																						
Rot / Red	RD	Silber / Silver	SR																																						
Gelb / Yellow	YE	Grau / Grey	GY																																						
Grün / Green	GN	Violett / Purple	VT																																						
Blau / Blue	BU	Grün-Gelb / Green-Yellow	GNYE																																						
Weiß / White	WH																																								

**Dimensionierung der Kabel:  
Cable dimensioning:**

Motor-Kabelquerschnitt in mm<sup>2</sup>:  $\frac{I \text{ (Gesamtstromaufnahme der Antriebe)} * L \text{ (Länge der Motorzuleitung)} * 2 \text{ (hin/zurück)}}{2,5V \text{ (zugelassener Spg.-abfall)} * 58 \text{ m}/(\Omega * \text{mm}^2) \text{ (Elektr. Leitfähigkeit Kupfer)}}$   
 Vereinfachte Formel:  $A = L(\text{einfache Länge}) * I : 73$

OPENER CABLES: WIRE CROSS-SECTION S (mm<sup>2</sup>):  $\frac{\text{CURRENT (A) (Total current consumption)} * \text{CABLE-LENGTH (m)} * 2}{2,5V \text{ (approved voltage drop)} * 58\text{m}/(\Omega * \text{mm}^2) \text{ (electrical conductivity of copper)}}$   
 Simplified formula:  $A = \text{CABLE-LENGTH (m)} \text{ (single length)} * \text{CURRENT (A)} : 73$

24VDC-Steuerkabel: YR 6 x 0.8mm<sup>2</sup> max. 80m, Isolationswiderstand >500 kOhm (bei 80m und mehr abgeschirmtes Kabel verwenden).  
 CONTROL CABLES : YR 6 x 0.8mm<sup>2</sup>, max. 80m, INSOLATING RESISTANCE >500 kOhm (FOR 80m AND MORE USE SHIELDED CABLES).

230VAC-MOTOR- und STEUERKABEL: Die Installation hat gemaeß den jeweils gueltigen nationalen Installationsvorschriften und durch entsprechendes qualifiziertes Fachpersonal zu erfolgen !  
 230VAC-OPENER- and CONTROL CABLES: Installation according to the respectively installations national regulations for electrical!

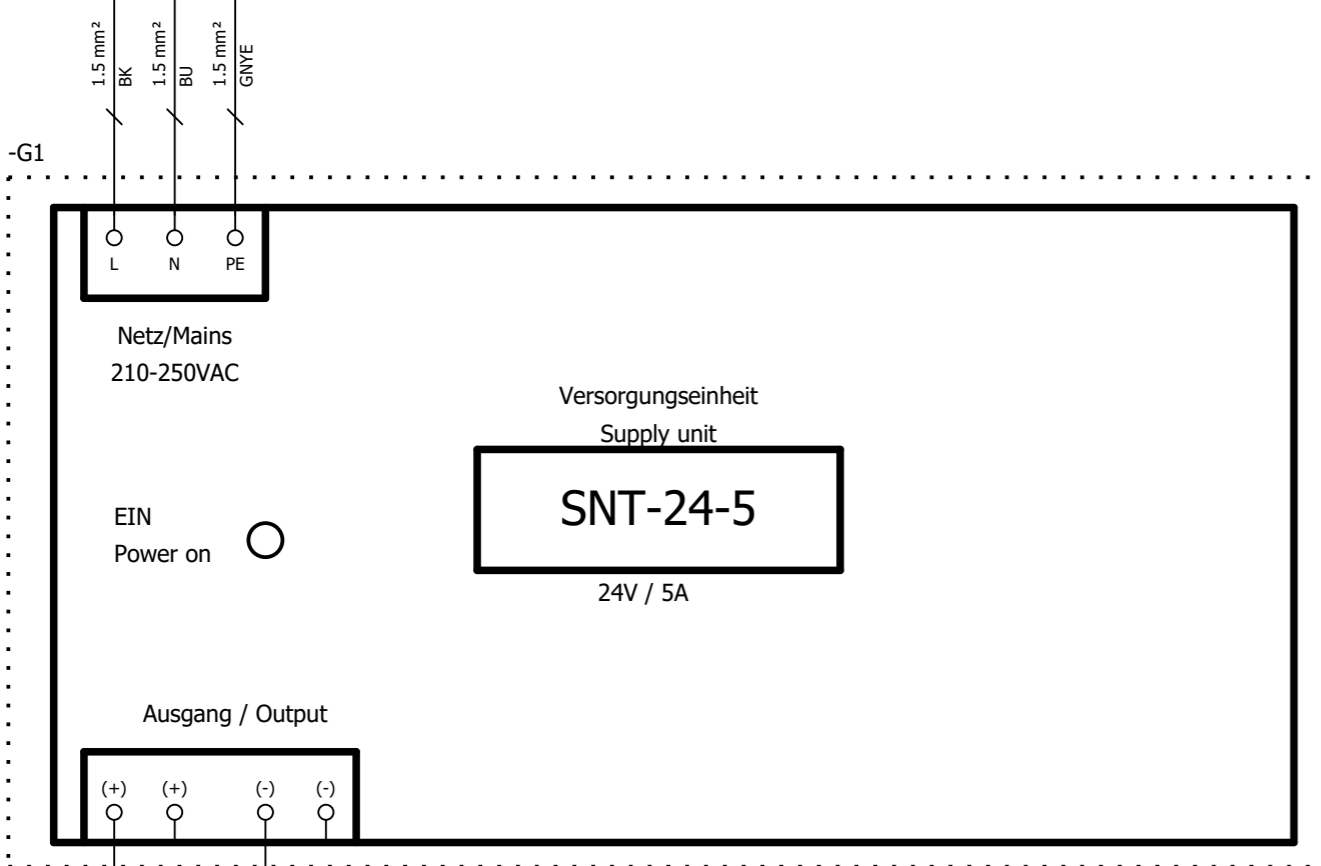
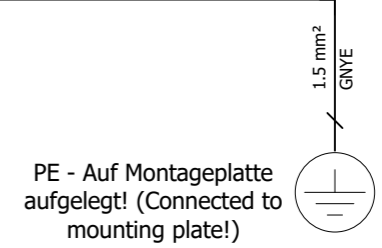
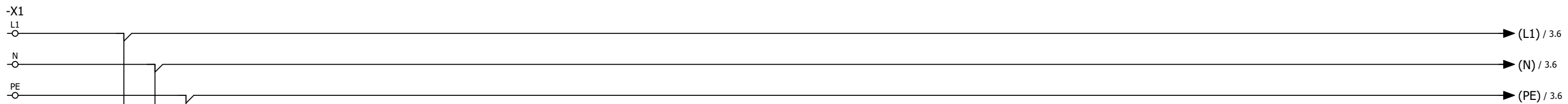
SIM-TITM2

			Datum 07.08.2019	<b>PROtec-RZ-24</b>	<b>Titel-/Deckblatt Frontpage</b>		Anlage / Site = ALLG
			Bearb. ggnatz				Ort / Place + EAA
Änderung	Datum	Name	Gepr Urspr				Blatt / Sheet 1





Einspeisung  
(Mains)  
1x230VAC/50Hz



24VDC  
Versorgung 1  
(Power supply 1)  
max. 5A)

+EAA/3

Datum	05.11.2020
Bearb.	ggnatz
Gepr	
Urspr	
Änderung	Datum
	Name

**PROtec-RZ-24**

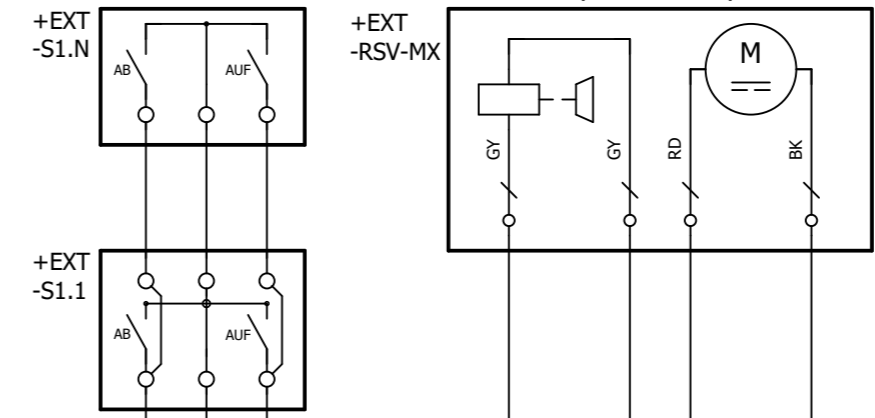
**Versorgung / Power supply**



Anlage / Site	= ALLG
Ort / Place	+ H
Blatt / Sheet	1

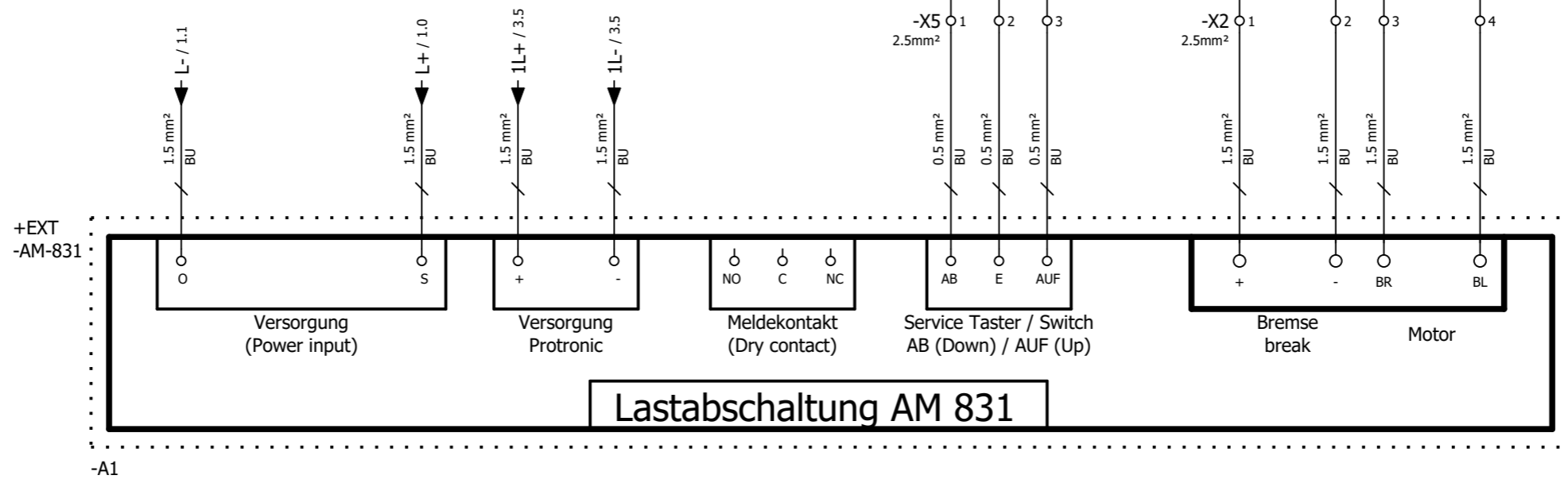
Service Taster / Switch

Rohrmotor  
(tubular motor)



Bauseitig  
(By customer)

Werkseitig  
verdrahtet  
(Wired by  
factory)



Datum	05.11.2020
Bearb.	ggnatz
Gepr	
Urspr	
Änderung	Datum
	Name

**PROtec-RZ-24**

**Abschaltung AM831**



Anlage / Site	= ALLG
Ort / Place	+ H
Blatt / Sheet	2

