

## EA-L/S-1000/48 für Lamellenfenster

*EA-L/S-1000/48 for louvre windows*

---

Sicher entrauchen mit einem nach DIN EN 12101-2 geprüften Glaslamellensystem. Der speziell für Lamellenfenster modifizierte Schlitzantrieb Typ EA-L/S-1000/48 in Verbindung mit einer Glaslamelle TG-24 (RWA) gilt als optimale Lösung sowohl im RWA - Bereich als auch als Zuluftsystem.

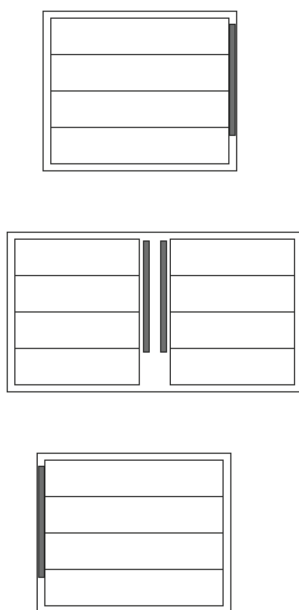
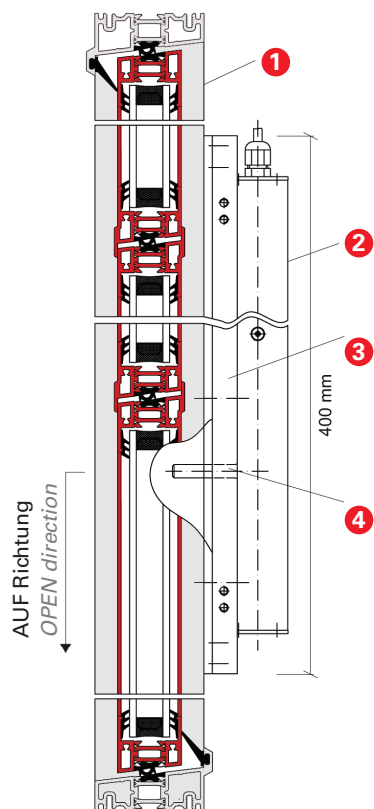
---

*Reliable and secure smoke exhaustion with a glass louvre system fully tested to European Standard EN 12101-2. Together with a glass louvre window this slit actuator is an ideal solution for smoke ventilation applications but equally suitable for all ventilation requirements.*

24  
VDCDIN EN  
12101-2

Strom	1.0 A	Current
Hublänge	48 mm	Stroke
Kraft	1000 N	Force
IP Schutz	IP 52	Protection class
Geschwindigkeit	6 mm/s	Speed
Temperaturbereich	-5° - +40°C	Temperature range
Gewicht	≈ 2,5 kg	Weight
Oberfläche	Alu E6/EV1	Surface

## Einbauart Installation way

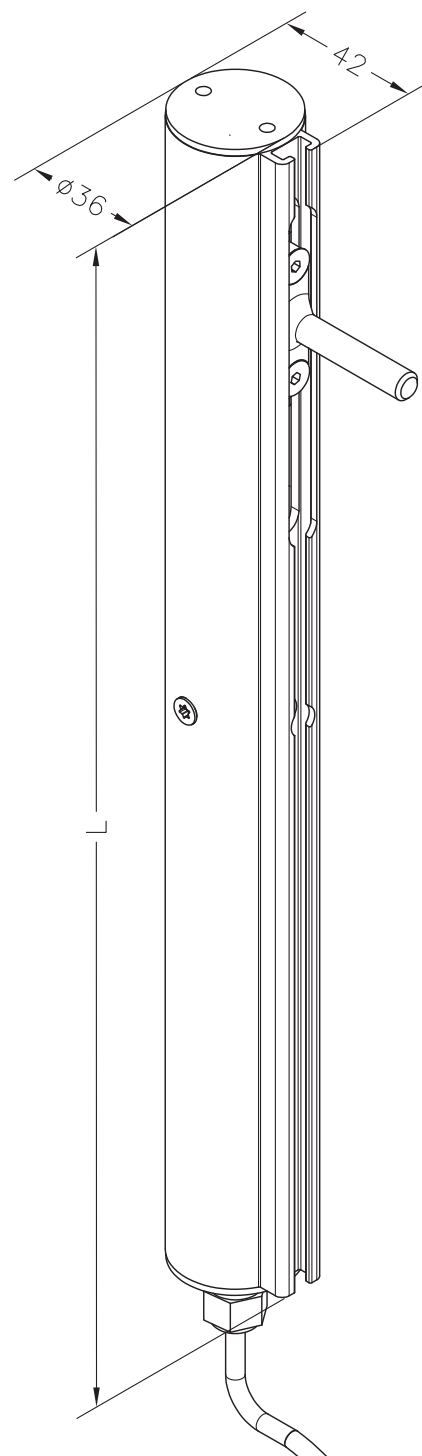


Verschiedene Einbauarten in Single,  
Tandem und Synchro

Various installation ways for single,  
tandem and synchro version

1. Lamellensystem
2. EA-L/S-1000-48 Antrieb
3. Grundplatte
4. Verschiebestift

Louvre system  
EA-L/S-1000-48 actuator  
Mounting plate  
Sliding bolt



- Länge L: 400 mm  
Length L: 400 mm

Vorteile /  
LeistungseigenschaftenAdvantages /  
performance characteristics

- Einsatz für Lamellenfenster, ob Neu oder Umrüstung  
*Applicable for louvre windows (new or refitting)*
- Individuelle Anpassung möglich  
*Individually customizable*

Technische Änderungen und Irrtümer vorbehalten. *Technical modifications and errors excepted.*