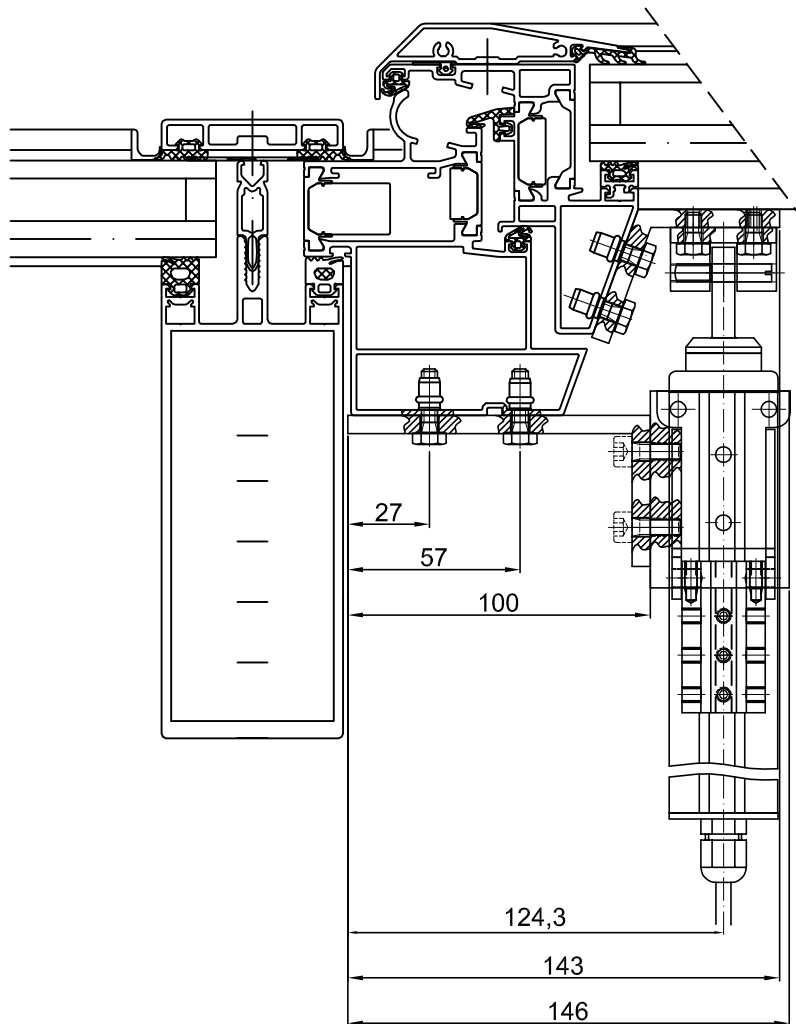
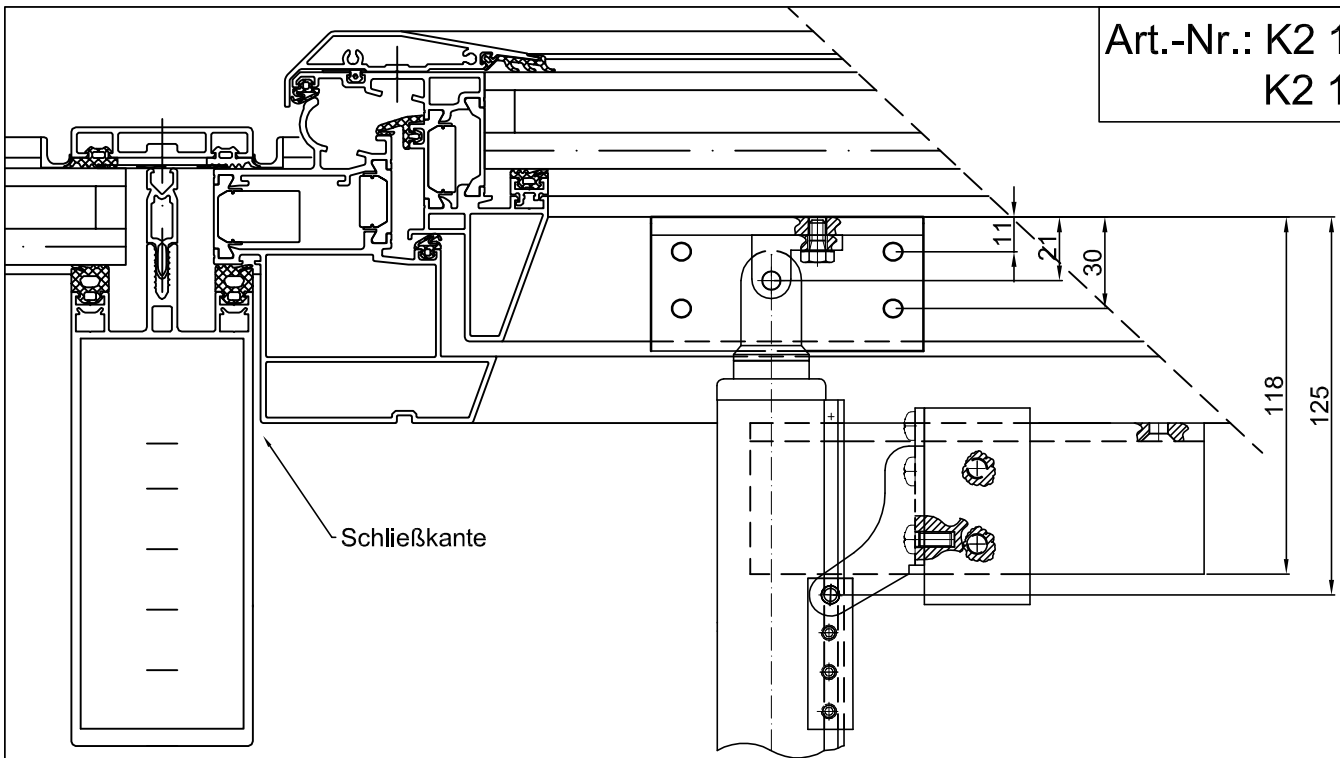


Art.-Nr.: K2 1601  
K2 1603



SIMON RWA Systeme GmbH  
Medienstr.8  
94036 Passau  
Tel. +49 851 98870-0  
Fax. +49 851 98870-70



© copyright SIMON RWA Systeme GmbH

Bezeichnung

**Montagebeispiel**

Linearantrieb EA-L seitl. Montage an einem  
Schüco-Profil AW57RO

Ausgabestand

A/08.03.2010

Blatt 1/1

Freigabe

am: 00.00.0000

von:

—