

BA PA-K(I)-20/xxx DE 1.0

Copyright by SIMON PROtec Systems GmbH
Vorbehaltlich technischer Änderungen und Irrtümer. Alle Abbildungen sind exemplarisch.



Für weitere Information
besuchen Sie bitte unsere
Produkt-Website:



[short.simon-protec.com/
pak20de](http://short.simon-protec.com/pak20de)



Inhaltsverzeichnis

| | | |
|-----------|-----------------------------------|-----------|
| 1. | Abbildungen | 2 |
| 2. | Allgemein | 3 |
| 2.1. | Bestimmungsgemäßer Gebrauch | 3 |
| 3. | Montage | 3 |
| 3.1. | Sicherheitsbestimmungen | 3 |
| 3.2. | Mechanischer Anschluss | 3 |
| 3.3. | Elektrischer Anschluss | 11 |
| 3.4. | Einstelloptionen | 12 |
| 3.5. | Manuelle Einstellung | 12 |
| 4. | Technische Daten | 13 |

SIMON PROtec Systems GmbH • Medienstraße 8 • D-94036 Passau
☎ +49 (0) 851 988 70-0 • 📠 +49 (0) 851 988 70-70 • info@simon-protec.com • www.simon-protec.com



**Diese Betriebsanleitung ist nur mit dem mitgelieferten Beiblatt
„Sicherheitshinweise und Gewährleistungsbedingungen“ gültig!**

Abbildungen

1. Abbildungen

Abbildung 1: Abmessungen Antrieb PA-K-20/xxx

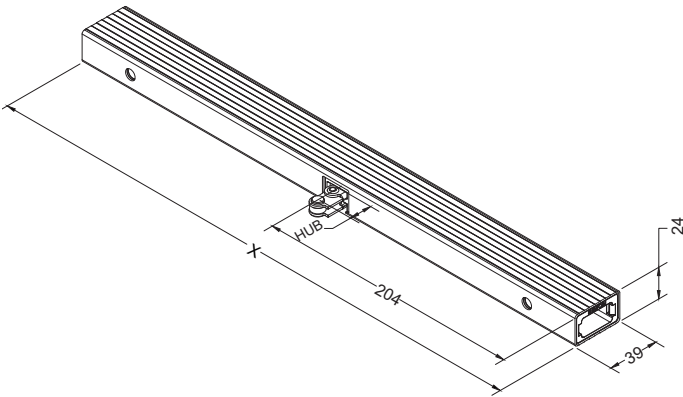


Abbildung 2: Abmessungen Antrieb PA-KI-20/xxx

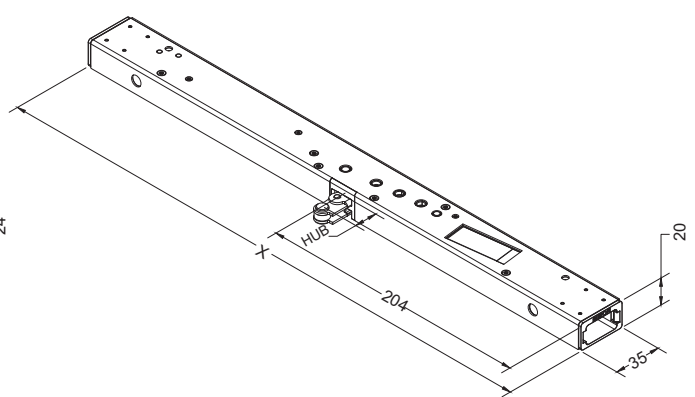


Tabelle 1: Gesamtlängen

| Hubvarianten | Gesamtlänge X |
|--------------|---------------|
| 200 mm | 419 mm |
| 400 mm | 522 mm |
| 600 mm | 625 mm |
| 800 mm | 729 mm |
| 1000 mm | 832 mm |



INFORMATION

Antriebe und Konsolensätze müssen separat bestellt werden. Befestigungsmittel sind nicht im Lieferumfang enthalten!

Abbildung 3: Untere Konsole K-K20-HK

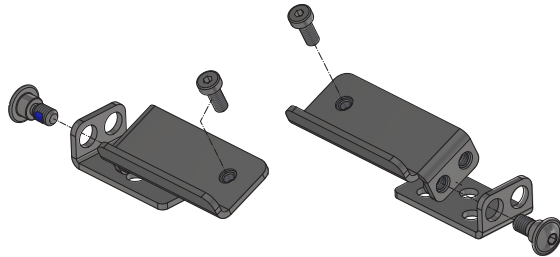


Abbildung 4: Aufnahmekonsole Innen K-K20-AKI-SB

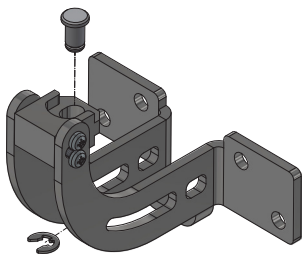


Abbildung 5: Obere Konsole K-K20-OK-SB

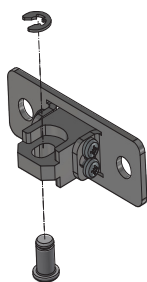


Abbildung 6: Untere Konsole K-K20-S-SB

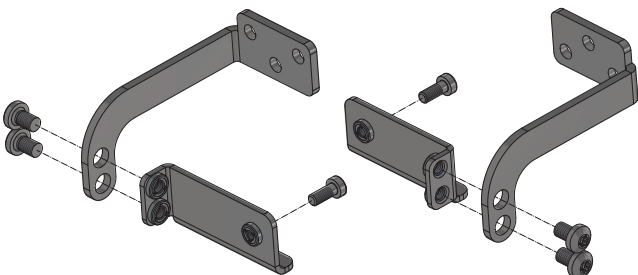


Abbildung 7: Aufnahmekonsole Innen K-K20-AKI-DL

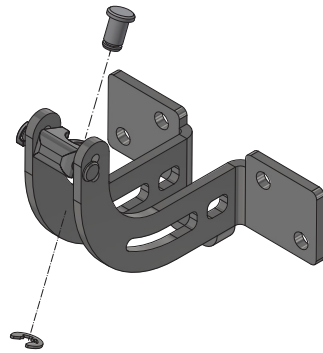


Abbildung 8: Obere Konsole K-K20-OK-DL

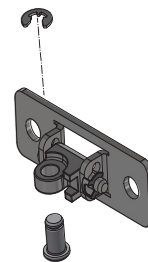
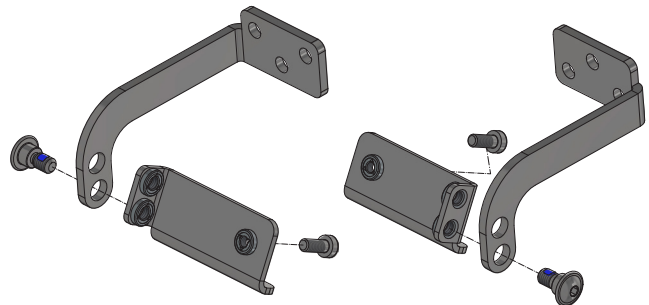


Abbildung 9: Untere Konsole K-K20-S-DL



2. Allgemein

2.1. Bestimmungsgemäßer Gebrauch

Siehe Beiblatt „Sicherheitshinweise und Gewährleistungsbedingungen“!

3. Montage

3.1. Sicherheitsbestimmungen

Siehe Beiblatt „Sicherheitshinweise und Gewährleistungsbedingungen“!

3.2. Mechanischer Anschluss



ACHTUNG

Alle in diesem Kapitel angegebenen Maße sind Mindestangaben und können je nach Art und Bauform der Fenster variieren.



INFORMATION

Zur Montage wird die Verwendung der beiliegenden Bohrschablone EZ-611-0101 empfohlen.



INFORMATION

Die nachfolgenden Montagepositionen werden empfohlen.

Abbildung 10: Empfohlene Montageposition (ein Antrieb im Solobetrieb)

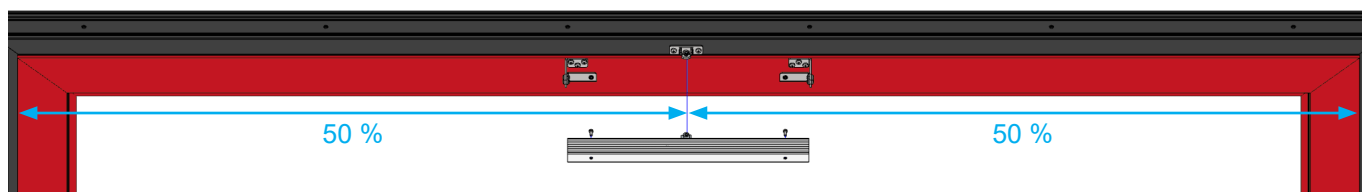
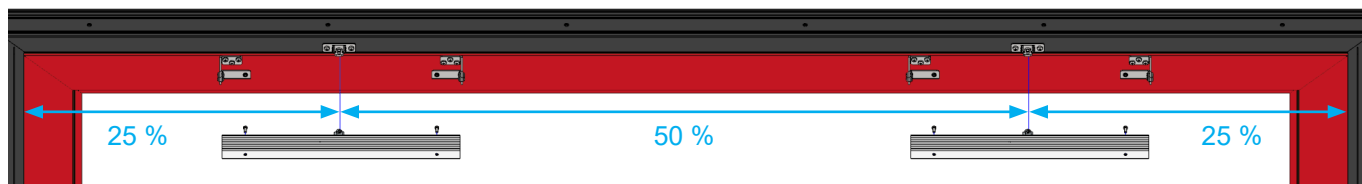


Abbildung 11: Empfohlene Montageposition (zwei Antriebe im Synchronbetrieb)



ACHTUNG

Bei der Montage des Antriebs die statischen Eigenschaften des Rahmens beachten.

Ausreichend Platz zum Ein-/Ausstecken des SICO-PLUG sicherstellen.

Nur geeignete Befestigungsmittel je nach Material des Fensters verwenden.

- Montageart gemäß Abbildung 12: „Anwendungsfälle und Konsolenauswahl“ auf Seite 4 festlegen.



ACHTUNG

Für den jeweiligen Anwendungsfall sind die maximal zulässigen Zug- und Druckkräfte zu beachten (siehe Abbildung 13: „Zulässige Zug- und Druckanwendung“ auf Seite 4)!

- Zur Montage des Antriebs die Kette ca. 100 mm ausfahren. Es wird empfohlen, das Kettenendstück vor der Montage am Fenster an der Konsole zu befestigen. Die Befestigungsrichtung von Bolzen und Sicherungsring ist dabei frei wählbar.
- Antrieb mit den passenden Konsolen unter Zuhilfenahme der beiliegenden Bohrschablone am Fenster befestigen.
- Überprüfen Sie, dass die Kette des Antriebs nach erfolgter Montage nicht mehr als 25 mm ausgefahren ist. Ansonsten kann der elektronische Nullpunkt-Reset nicht mehr gewährleistet werden!

Montage

Abbildung 12: Anwendungsfälle und Konsolenauswahl

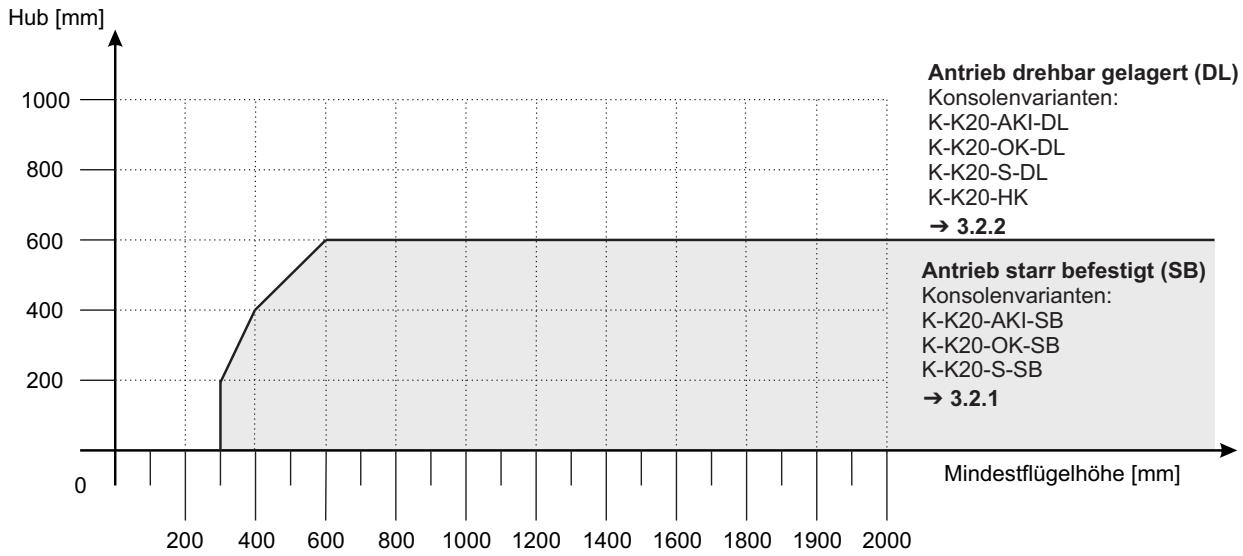
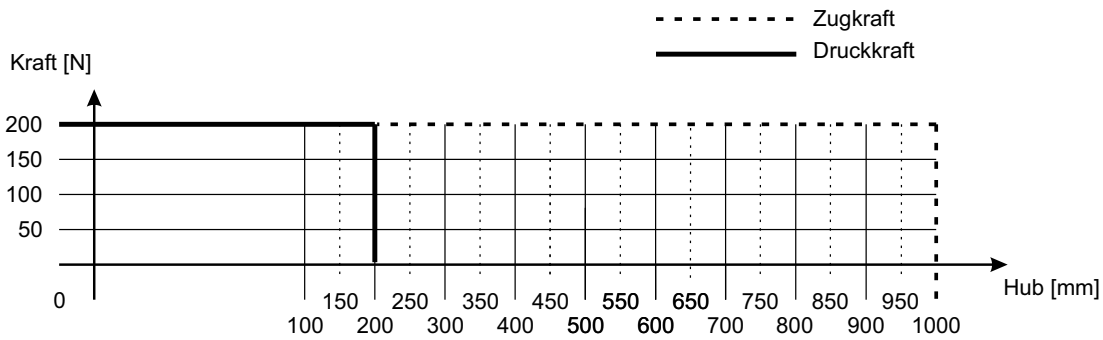


Abbildung 13: Zulässige Zug- und Druckanwendung



INFORMATION

Zur Berechnung der erforderlichen Einbauparameter (Hub, Kraft, Öffnungswinkel) steht unser Kalkulator unter www.simon-protec.de/produkte/kalkulator zur Verfügung.

Montage

3.2.1. Antrieb mit starrer Befestigung (Montagevariante SB)

3.2.1.a. Kippflügel / Klappflügel nach innen öffnend / Drehflügel, Montage am Blendrahmen

Abbildung 14: Montage der Konsolen

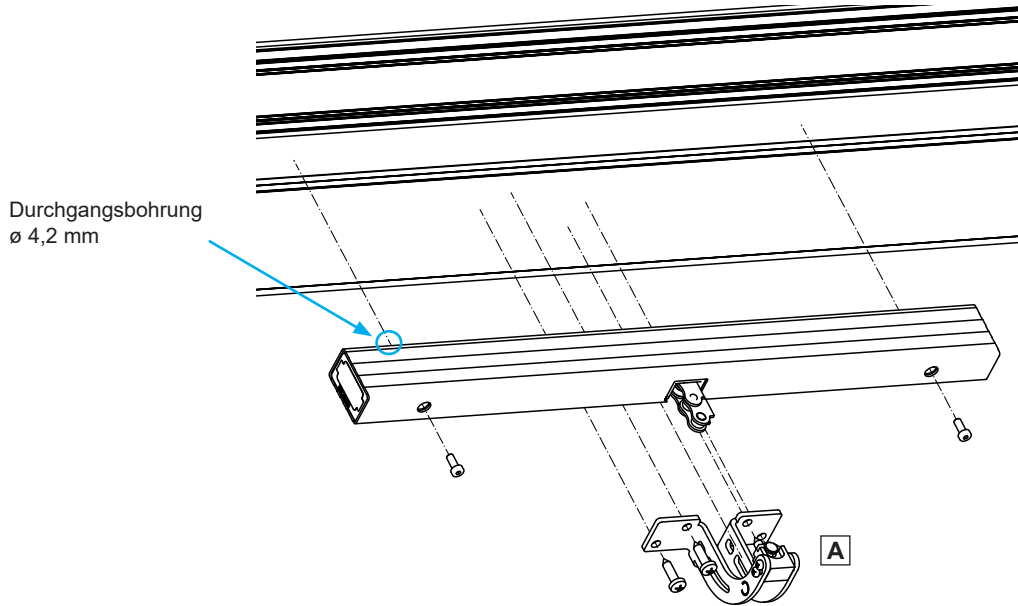
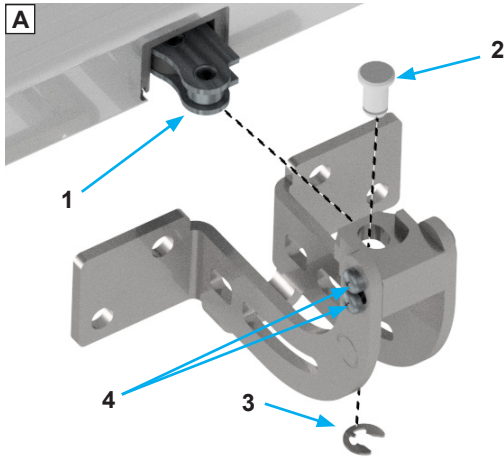


Abbildung 15: Montage K-K20-AKI-SB



ERFORDERLICHER KONSOLENSATZ

Obere Konsole K-K20-AKI-SB (A)

Abbildung 16: Kippflügel, Profildarstellung

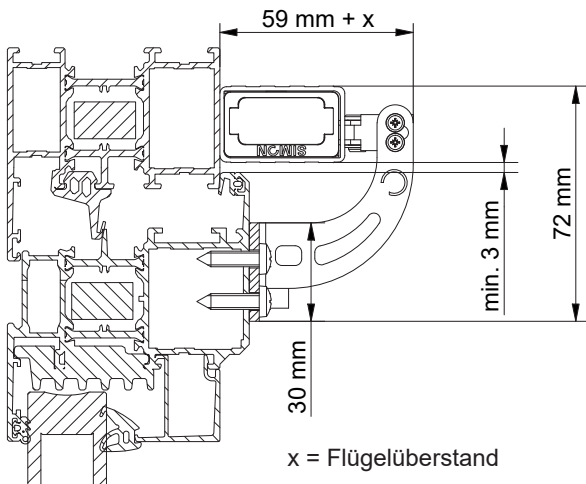
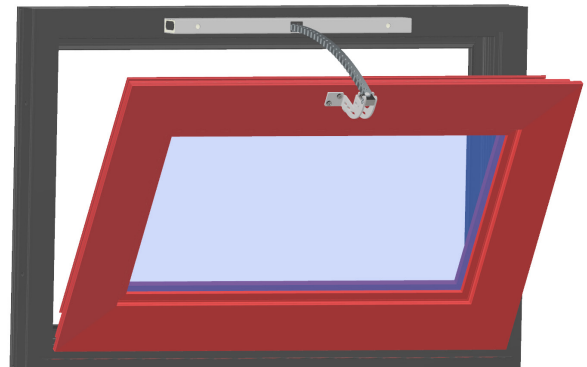


Abbildung 17: Kippflügel



Montage

Abbildung 18: Klappflügel

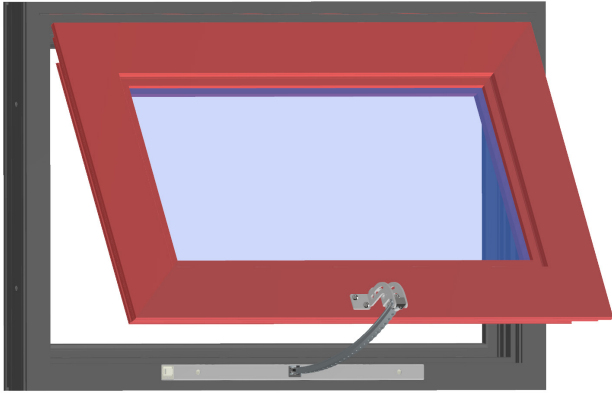
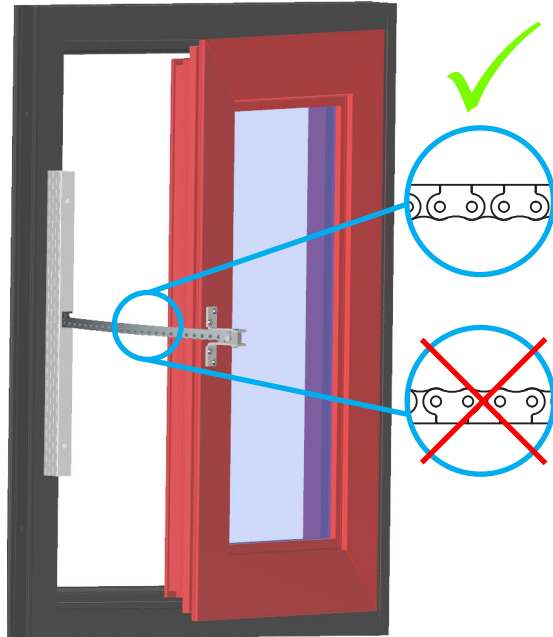


Abbildung 19: Drehflügel



ACHTUNG - DREHFLÜGEL

Der Standardantrieb ist für die Montage an **DIN rechts** Fenstern ausgelegt! Die Ausführung für DIN links Fenster muss separat bestellt werden.

3.2.1.b. Kippflügel / Klappflügel nach außen öffnend, Montage am Blendrahmen

Abbildung 20: Montage der Konsolen

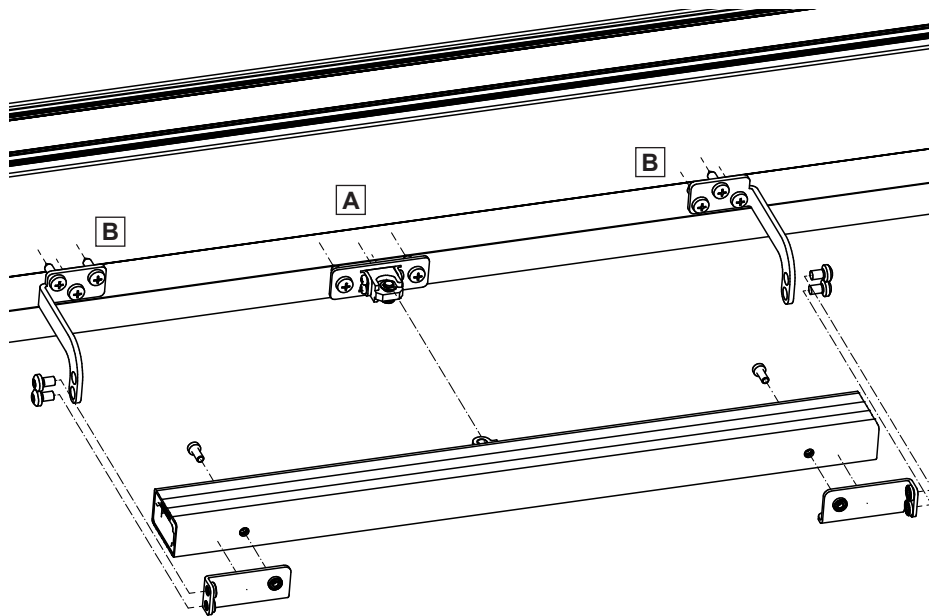


Abbildung 21: Montage K-K20-OK-SB

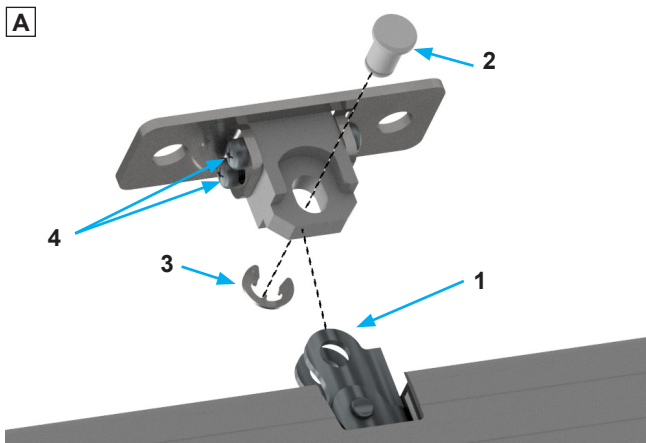
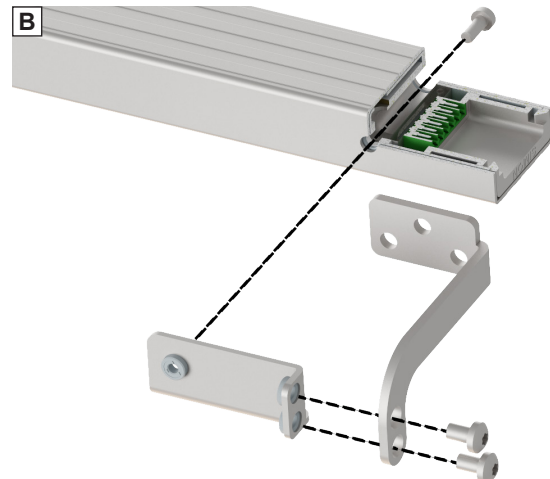


Abbildung 22: Montage K-K20-S-SB



Montage



ERFORDERLICHER KONSOLENSATZ

Obere Konsole K-K20-OK-SB (A)

Untere Konsole K-K20-S-SB (B)

Abbildung 23: Kippflügel, Profildarstellung

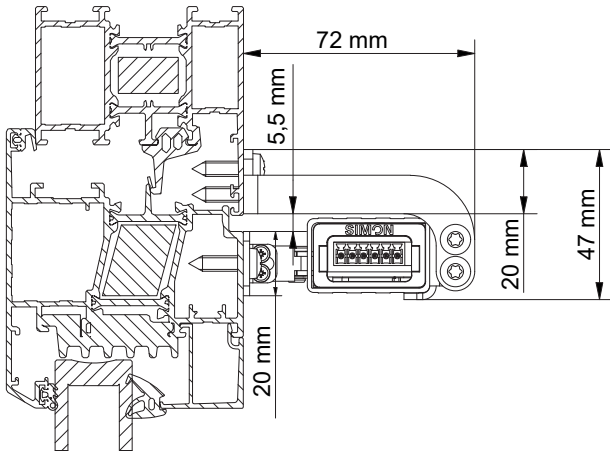


Abbildung 24: Kippflügel

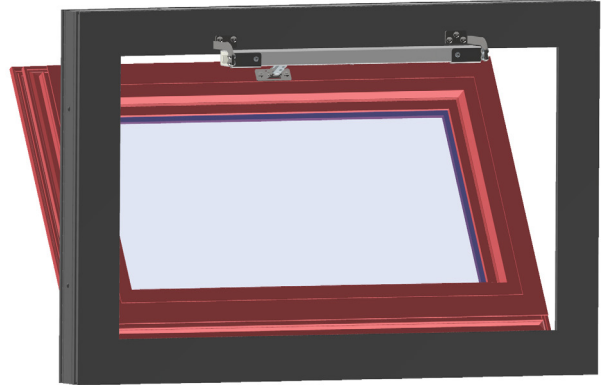
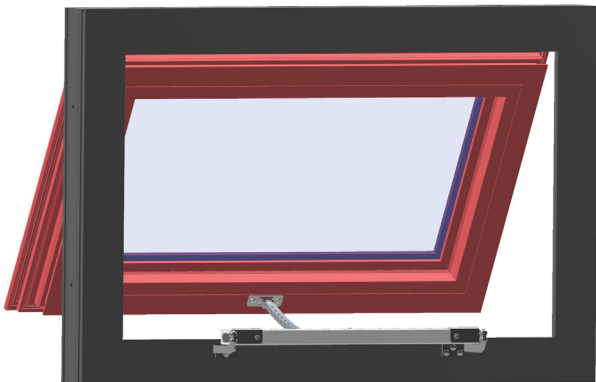


Abbildung 25: Klappflügel



Montage

3.2.2. Antrieb mit drehbarer Lagerung (Montagevariante DL)

3.2.2.a. Kippflügel / Klappflügel nach innen öffnend, Montage am Blendrahmen

Abbildung 26: Montage der Konsolen

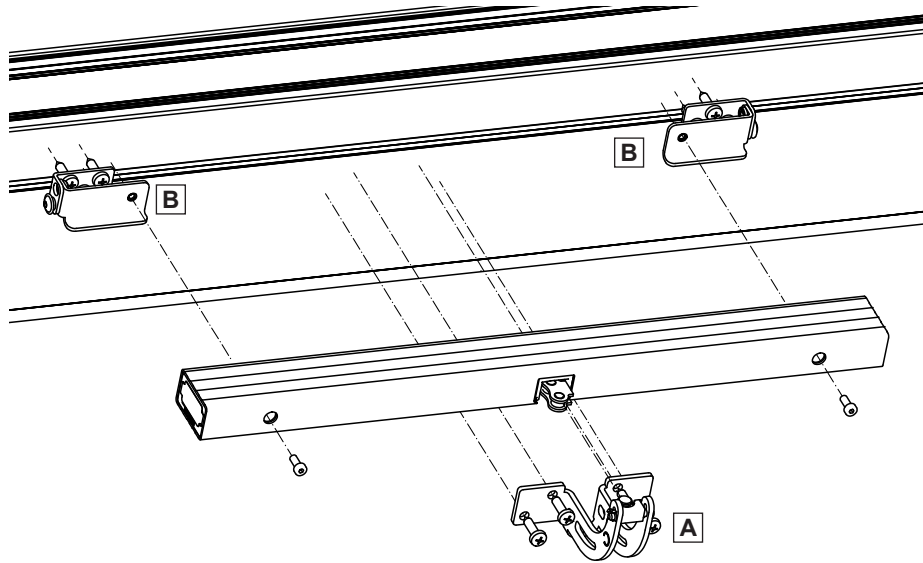


Abbildung 27: Montage K-K20-AKI-DL

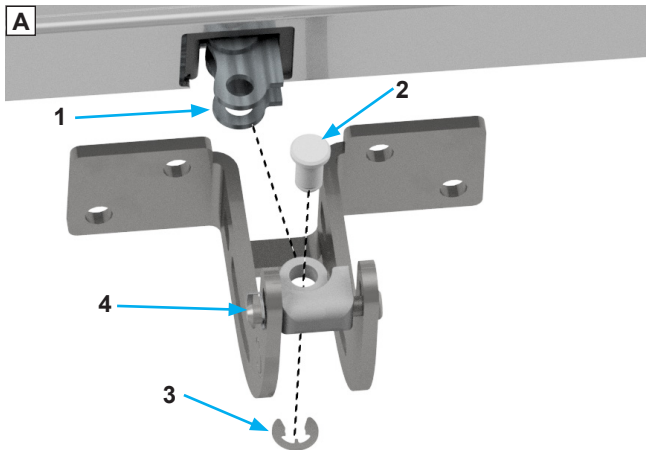
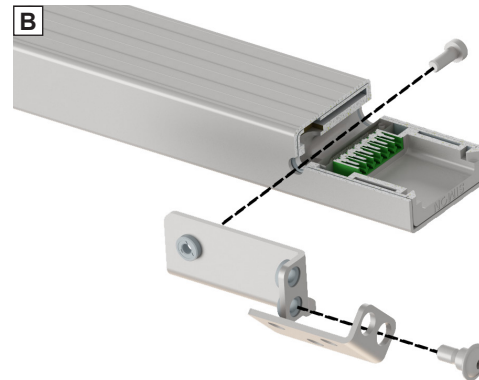


Abbildung 28: Montage K-K20-HK



ERFORDERLICHER KONSOLENSATZ

Obere Konsole K-K20-AKI-DL (A)

Untere Konsole K-K20-HK (B)

Abbildung 29: Kippflügel, Profildarstellung

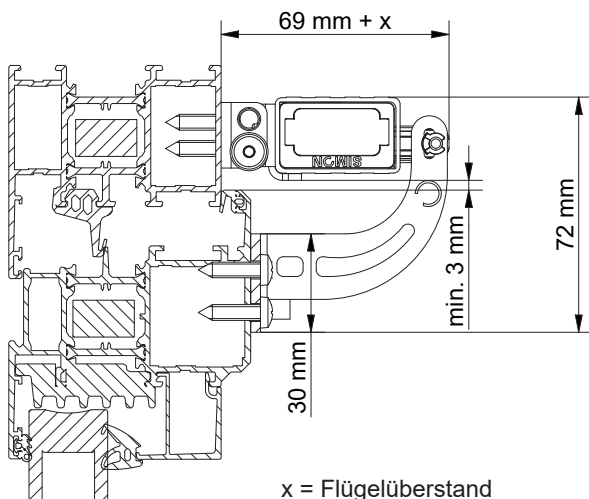
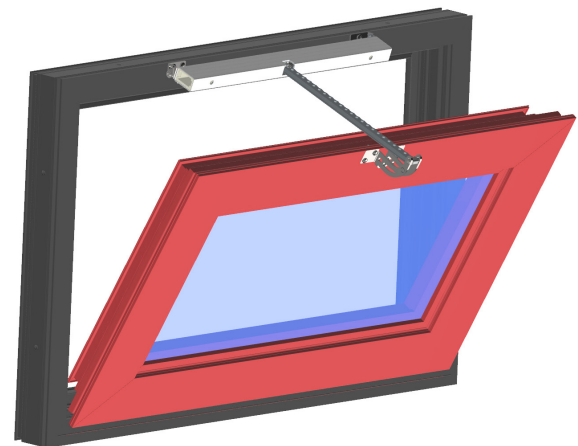


Abbildung 30: Kippflügel



Montage

3.2.2.b. Kippflügel / Klappflügel nach außen öffnend, Montage am Blendrahmen

Abbildung 31: Montage der Konsolen

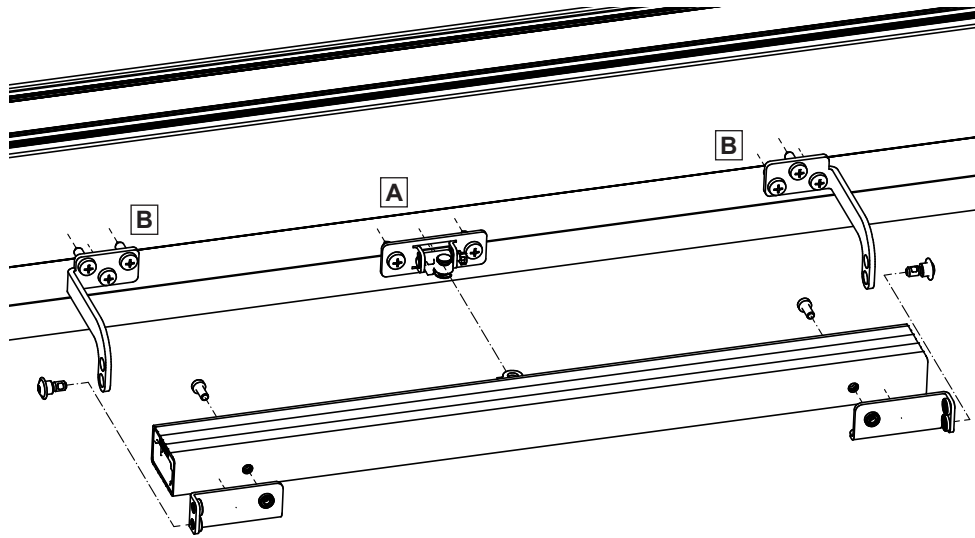


Abbildung 32: Montage K-K20-OK-DL

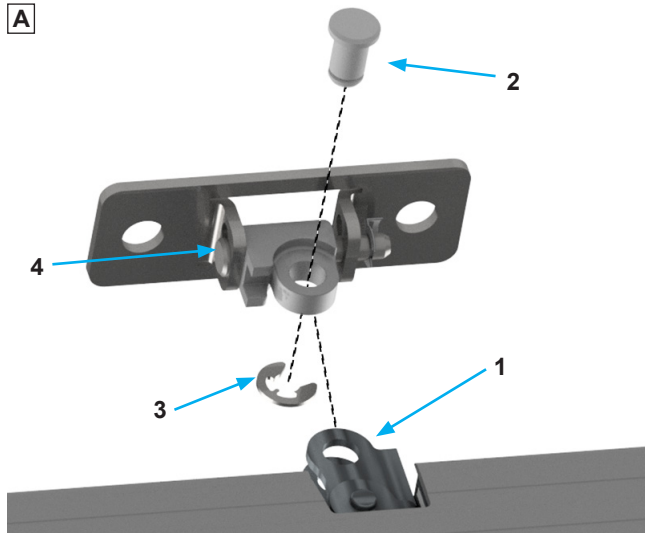
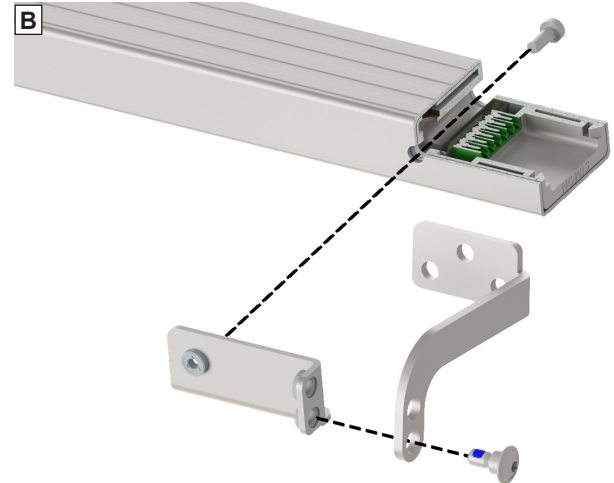


Abbildung 33: Montage K-K20-S-DL



ERFORDERLICHER KONSOLENSATZ

Obere Konsole K-K20-OK-DL (A)

Untere Konsole K-K20-S-DL (B)

Abbildung 34: Kippflügel, Profildarstellung

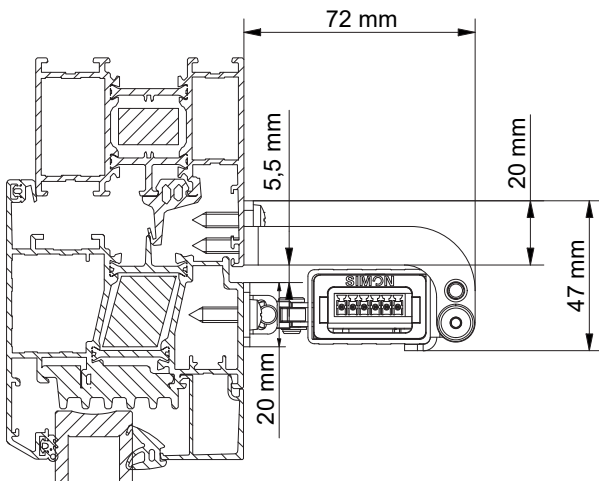
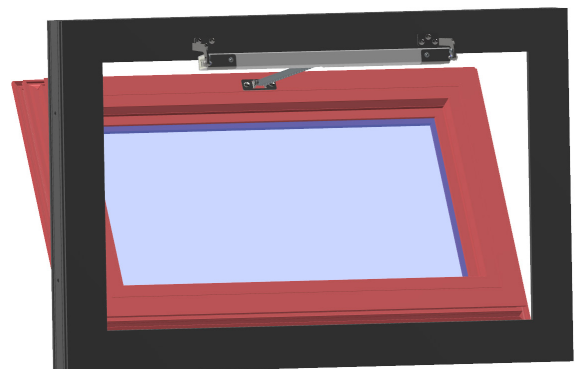


Abbildung 35: Kippflügel



3.2.3. Innenliegende Montage (PA-KI-20/xxx)



INFORMATION

Bei der innenliegenden Montage wird der Antrieb in das Fensterprofil integriert. Hierzu ist vorab eine **technische Klärung** erforderlich. Unser Vertrieb berät Sie gerne.

Abbildung 36: Antrieb beispielhaft innenliegend montiert, Profildarstellung mit Aliplast Imperial-Profil

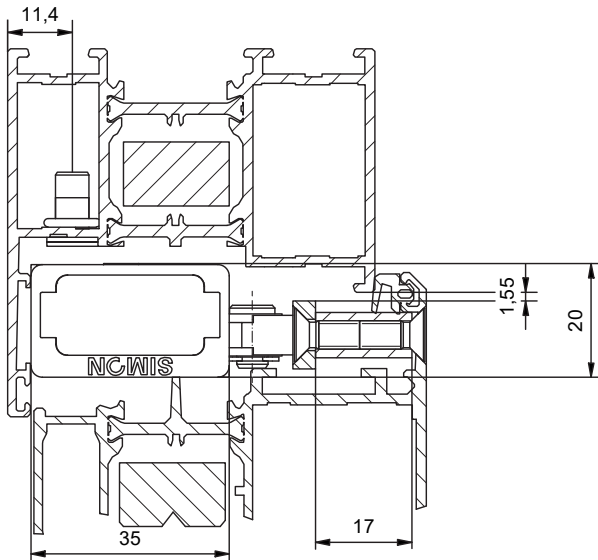
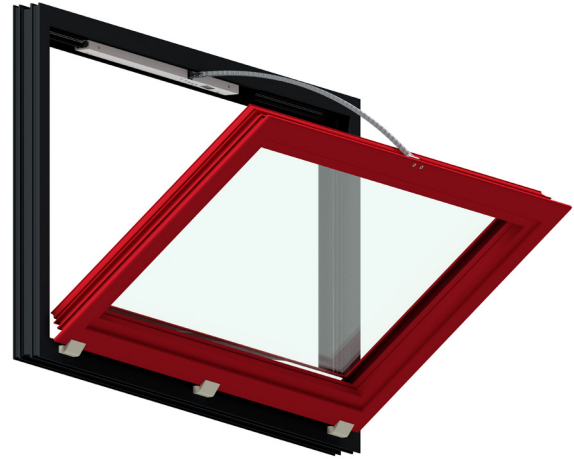


Abbildung 37: Beispielhafte innenliegende Montage (Profil Aliplast Imperial)



Montage

3.3. Elektrischer Anschluss

Siehe Beiblatt „Sicherheitshinweise und Gewährleistungsbedingungen“!



ACHTUNG

Nicht verwendete Adern müssen elektrisch isoliert werden.
Die Adern **C1** und **C2** dürfen im Normalbetrieb nicht miteinander verbunden werden.

3.3.1. Versorgung

Die Versorgungsspannung muss für den Antrieb ausgelegt sein. Spannung und Stromstärke müssen mit den Angaben auf dem Typenschild übereinstimmen.

3.3.2. Rückmeldung – Potentialfreier Kontakt

Der Schließerkontakt (NO1, NO2) wird in Fahrtrichtung „ZU“ bei Abschaltung des Antriebes in der Endlage „ZU“ aktiviert. Die Meldung ist hubabhängig und kann als „ZU-Meldung“ ausgewertet werden.

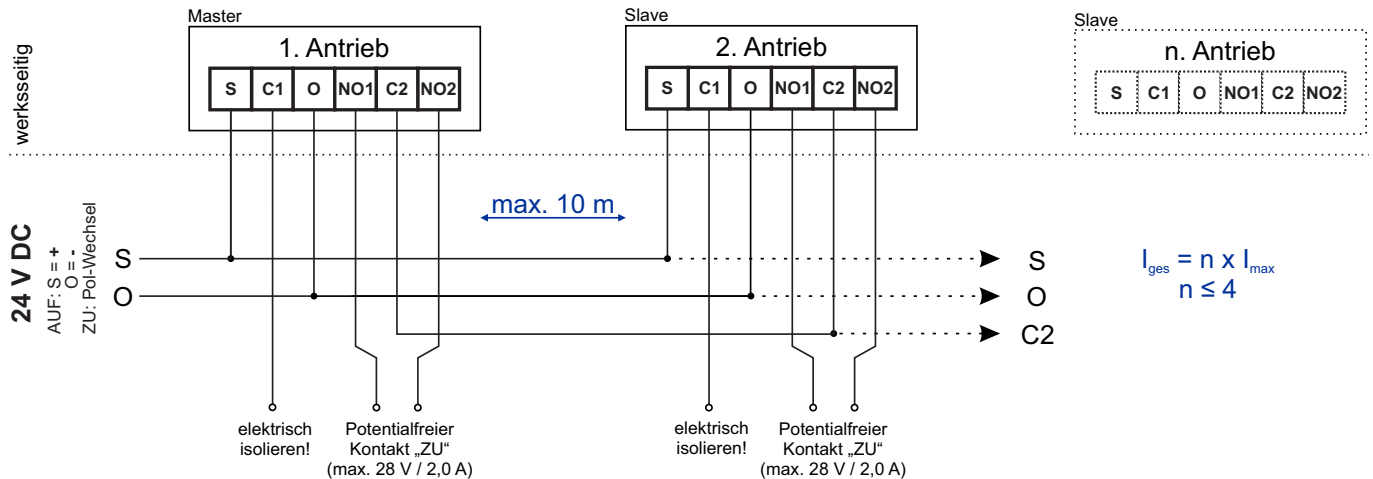
3.3.3. Installationsvorbereitung

Vor Beginn der Montage muss die benötigte Anschlussleitung konfektioniert werden. Verwenden Sie hierzu den im Lieferumfang enthaltenen Stecker (siehe Anleitung in Zubehörtüte mit SICO PLUG). Für den NRW-Einsatz gemäß DIN EN 12101-2 ist die vom Hersteller freigegebene Silikon-Anschlussleitung zu verwenden.



3.3.6. Synchronbetrieb

- Leitungen gemäß Anschlussplan verbinden.



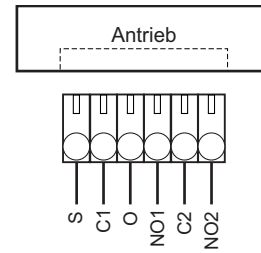
3.3.7. Doppelanschluss (DA-Variante)



ACHTUNG

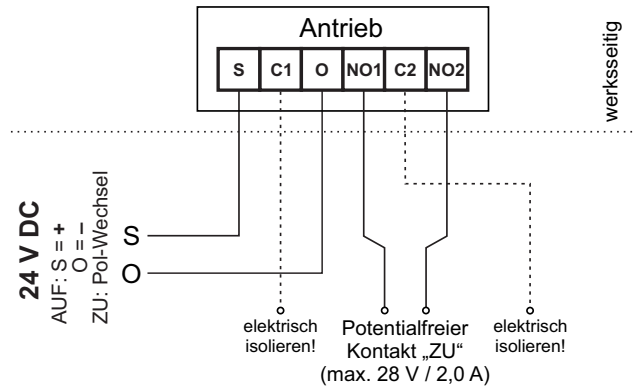
Bei Antrieben mit Doppelanschluss im Synchronbetrieb nach erfolgter Parametrierung nur die Adern S, O und C2 miteinander verbinden! C1 sowie NO1 und NO2 des SLAVE-Antriebs elektrisch isolieren.

3.3.4. SICO PLUG Belegung



3.3.5. Solobetrieb

- Leitungen gemäß Anschlussplan verbinden.



Montage

3.4. Einstelloptionen

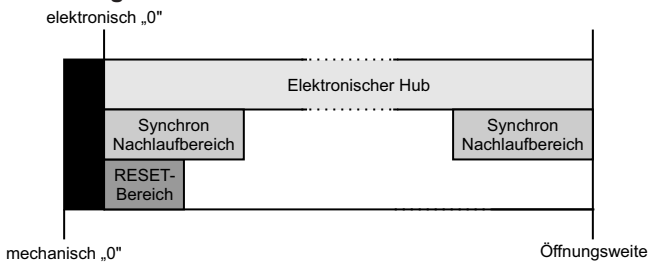
Die Einstellung **Solobetrieb** oder **Synchronbetrieb MASTER / SLAVE** ist via **SICO LINK** oder manuell möglich.

Abbildung 38: Schnittstelle für SICO LINK



Anschluss für z.B. SICO-USB-110

Abbildung 39: Hubverhalten



RESET-Bereich: Bei Überlast-Abschaltung des Antriebs in diesem Bereich wird der elektronische Nullpunkt neu gesetzt.

Synchronbetrieb Nachlaufbereich: Schaltet ein Antrieb im Synchronbetrieb in Fahrtrichtung „AUF“ oder „ZU“-innerhalb dieses Bereichs ab, fahren die anderen Antriebe noch weiter bis zur Abschaltung in der jeweiligen Endlage.

3.4.1. Synchronfähige Antriebe

Synchronfähige Antriebe der Serie PA-K-20 sind durch die Endung „S“ in der Artikelbezeichnung (z. B. PA-K-20/600-S) gekennzeichnet.

3.4.2. Nullpunkt/RESET-Bereich

Befindet sich der Antrieb nach Montage im geschlossenen Zustand außerhalb seines RESET-Bereichs, ist der Nullpunkt zurückzusetzen (SICO LINK / RESET-Fahrt).

3.4.3. Betriebsarten synchronfähiger Antriebe

Soll ein synchronfähiger Antrieb als Einzelantrieb verwendet werden, ist die Betriebsart auf „Solobetrieb“ einzustellen (SICO LINK oder RESET-Fahrt) – Werkseinstellung.

Sollen mehrere Antriebe im Synchronbetrieb verwendet werden, muss ein Antrieb auf „Synchronmaster“ und die restlichen Antriebe auf „Slave“ eingestellt werden (SICO LINK oder manuelle MASTER / SLAVE Einstellung).



ACHTUNG

Zur Rekalibrierung der Synchronfunktion ist ein vollständiges Schließen des Antriebs in den Resetbereich nach spätestens 50 Zyklen notwendig.

3.5. Manuelle Einstellung

3.5.1. MASTER / SLAVE Einstellung



ACHTUNG

Manuelle Einstellung: Ein MASTER und ein SLAVE möglich.

SICO LINK: Ein MASTER und bis zu drei SLAVES möglich.

- Antrieb in „ZU“-Richtung ansteuern (**S**=„-“ **O**=„+“) und in Endlage „ZU“ abschalten lassen. Erreicht der Antrieb dabei aufgrund seiner Einbaulage nicht die Position „mechanisch NULL“ ist eine RESET-Fahrt durchzuführen.
- Antrieb bestromt lassen!
- Die Adern **C1** und **C2** direkt verbinden. Es ertönt ein Relais-Klick.
 - ♦ Nach 5 Sekunden ist ein weiterer Relais-Klick zu hören, der Antrieb wird auf MASTER mit einem SLAVE gesetzt.
 - ♦ Nach 10 Sekunden ist ein erneuter Relais-Klick zu hören, der Antrieb wird auf SLAVE gesetzt.
- Adern wieder trennen und Antrieb spannungsfrei schalten!
- Antriebe gemäß Kapitel 3.3.6: „Synchronbetrieb“ auf Seite 11 verbinden.

3.5.2. RESET-Fahrt

Eine RESET-Fahrt sollte durchgeführt werden,

- wenn die Öffnungsweite des geschlossenen Antriebs am Fenster außerhalb des RESET-Bereichs liegt,
- wenn die MASTER / SLAVE Einstellung zurückgesetzt werden soll.
- Antrieb(e) spannungsfrei schalten.
- Bei jedem Antrieb die Adern **C1** und **C2** direkt verbinden.
- Antrieb(e) in „ZU“-Richtung ansteuern (**S**=„-“ **O**=„+“). In Endlage „ZU“ abschalten lassen.
- Antrieb(e) spannungsfrei schalten. Die Adern **C1** und **C2** wieder trennen.
- Der NULL-Punkt ist gesetzt.
- Synchronfähige Antriebe werden durch die RESET-Fahrt auf „Solobetrieb“ zurückgesetzt. In diesem Modus können die Antriebe auch alleine betrieben werden.

Technische Daten

4. Technische Daten

Tabelle 2: Elektrische Eigenschaften

| | |
|---|--|
| Antriebstyp | PA-K(I-)20/xxx |
| Bemessungsspannung | 24 V DC |
| Zulässiger Bemessungsspannungsbereich | 24 V DC $\pm 15\%$ |
| Restwelligkeit der Bemessungsspannung | max. 500 mV |
| Unterspannungserkennung | Ja |
| Bemessungsstrom ⁽¹⁾ | 1,0 A |
| Stromaufnahme nach Abschaltung (Ruhestrom) | 35 mA |
| Abschaltung über | eingebaute elektronische Lastabschaltung |
| Maximal zulässige Anzahl von parallel angeschlossenen Antriebseinheiten (bei separater Verdrahtung) | 4 |
| Maximal zulässige Anzahl von parallel angeschlossenen Antriebseinheiten (bei Durchverdrahtung über Doppelanschluss) | 2 |
| Leitungslänge zwischen zwei Antrieben in Synchronbetrieb | max. 10 m |
| Schutzklasse | II |

(1) Maximale Stromaufnahme bei Nennlast.

Tabelle 3: Folgekontakt

| | |
|-------------------------|----------------|
| Antriebstyp | PA-K(I-)20/xxx |
| Bemessungsspannung | 24 V DC |
| Kontaktbelastung Relais | 1 A |



ACHTUNG

Die maximale Belastbarkeit des Kontaktes darf nicht überschritten werden.

Tabelle 4: Anschluss und Betrieb

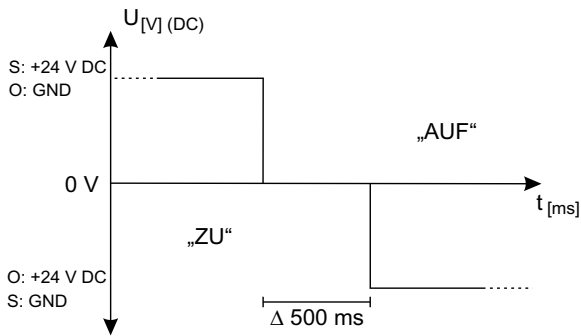
| | |
|--|--|
| Antriebstyp | PA-K(I-)20/xxx |
| Empfohlene Anschlussleitung (SICO-PLUG) | 6 × 0,5 mm ² |
| Pausenzeit bei Fahrtrichtungsänderung ⁽²⁾ | min. 500 ms |
| Einschaltdauer | ED 30 (Kurzzeitbetrieb: 3 von 10 Min.) |
| Standsicherheit Öffnungs- und Schließzyklen | > 11.000 |
| Schallpegel ⁽³⁾ | < 50 dB (A) |
| Blockade gemäß prEN 12101-9/ISO 21927-9 | erlaubt |
| Wiederantasten nach Stopp | erlaubt |
| Wartung | Siehe Beiblatt „Sicherheitshinweise und Gewährleistungsbedingungen“! |

(2) Für die Fahrtrichtungsänderung (Polwendung) ist es erforderlich, dass die Spannungsversorgung eine Pausenzeit (Null-Volt Bereich) von mindestens 500 ms sicherstellt.

(3) Gemessen in einem Abstand von einem Meter unter Normalbedingungen.

Technische Daten

Abbildung 40: Null-Volt Bereich bei Fahrtrichtungsänderung



ACHTUNG

Spannungsstabilität / -qualität: Zulässig sind nur definierte Abschaltvorgänge (Ausschaltzeit von Bemessungsspannung 24 Volt auf 0 Volt in $t < 10$ ms).

Dies gilt insbesondere auch für Umschaltvorgänge von Primärenergiequelle (Netz) auf Sekundärenergiequelle (Notstrom-Akkus).

Tabelle 5: Einbau- und Umgebungsbedingungen

| | |
|---------------------------------------|--|
| Antriebstyp | PA-K(I-)20/xxx |
| Nennbetriebstemperatur | 20 °C |
| Zulässiger Umgebungstemperaturbereich | von -5 bis 75 °C |
| Temperatur - Standsicherheit (RWA) | 300 °C |
| Schutzart | IP 32 |
| Nutzungsbereich | mitteleuropäische Umweltbedingungen ≤ 2000 Höhenmeter |

Tabelle 6: Zulassungen und Nachweise

| | |
|---------------------|--|
| Antriebstyp | PA-K(I-)20/xxx |
| CE konform | gemäß EMV Richtlinie 2014/30/EU und der Niederspannungsrichtlinie 2014/35/EU |
| Weitere Zulassungen | auf Anfrage (z.B. NRW nach DIN EN 12101-2) |

Tabelle 7: Mechanische Eigenschaften

| | |
|--|--|
| Antriebstyp | PA-K(I-)20/xxx |
| Maximale Druckkraft ⁽¹⁾ | 200 N |
| Maximale Zugkraft ⁽²⁾ | 200 N |
| Belastungsfälle | Öffnen gegen Nennlast Schließen mit Nennlastunterstützung |
| Nennverriegelungskraft | ≤ 2000 N in AUF und ZU |
| Bemessungshub für Zugsanwendung ⁽³⁾ | 200 mm / 400 mm / 600 mm / 800 mm / 1000 mm |
| Bemessungshub für Drucksanwendung | 200 mm |
| Hubgeschwindigkeit Nennlast ⁽⁴⁾ | 10,5 mm/s |
| Material / Oberfläche Gehäuse | Alu E6/EV1 Beschichtungen in allen RAL- und DB-Farben möglich |
| Material Kette | Stahl (vernickelt), monostabil, geölt |
| Maße (L x B x H) ⁽⁵⁾ | siehe Abbildungen 1 und 2 auf Seite 2 |
| Gewicht ca. | 0,9 kg / 1,0 kg / 1,1 kg / 1,2 kg / 1,3 kg |

(1) Nur unter optimalen Bedingungen. Druckkraft über SICO LINK parametrierbar.

(2) Zugkraft über SICO LINK parametrierbar.

(3) Der Nennhub kann durch mechanische Dämpfung um ± 3 % abweichen, jedoch nicht mehr als 20 mm.

(4) Bezogen auf 600 mm Hub; Abweichung ± 10 %.

(5) Zuzüglich Kettenaustritt (ca. 21 mm).